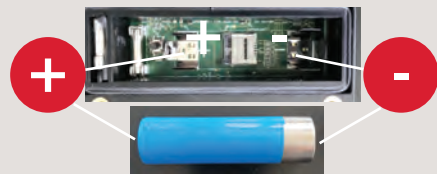


### 1) Vorbereitung

Das sollten Sie alles bereithalten:

- AKO FenceCONTROL (im Abstand von max. 2m) zum Mobil-Telefon
- Li-Ion Backup Akku (im Lieferumfang)
- Smartphone (nicht im Lieferumfang)
- Erd- und Zaunanschlusskabel (im Lieferumfang)
- Anschlusskabel zur Stromversorgung des AKO FenceCONTROL (**nicht im Lieferumfang**), d.h. entweder:
  - Art-Nr. 371018 für 230V Versorgung
  - Art-Nr. 371019 für 12V Versorgung
  - Art-Nr. 371020 für 9V Versorgung kaufen. (plus ggf. 9 oder 12 V Batterie bei Stand-alone)

- Legen Sie jetzt den Li-Ion Akku hinten in das AKO FenceCONTROL ein. ACHTUNG: Korrekte Polung beachten!



### 2) App-Installation (kostenlos)

**iPhone**

- FenceCONTROL App vom „App Store“ herunterladen und installieren.

**Android Smartphones**

- FenceCONTROL App vom „Play Store“ herunterladen und installieren.

**Systemanforderung für die App:**

- Android 5.0 oder höher, iOS 11 oder höher. Installation auf Android/iPad Tablets möglich.



### 3) Registrierung/Anmeldung

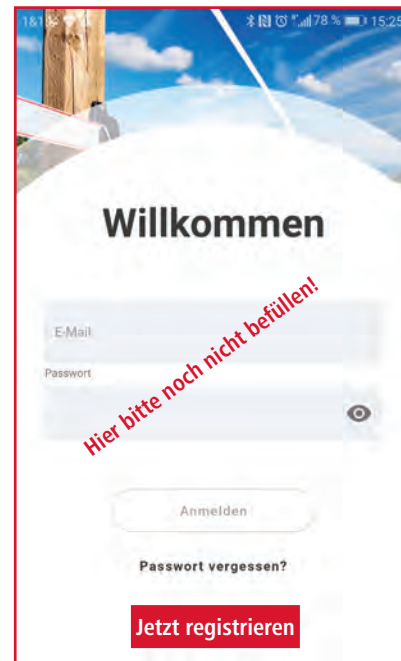
- 3.1 Aktivieren Sie **Bluetooth** auf Ihrem Mobiltelefon nur für den Zeitraum der Registrierung/Anmeldung/Konfiguration.

**Erläuterung LED!**

- rotes Blinken: Inaktiv
- grünes Blinken: Aktiv
- kein Blinken: Keine Zaunspannung messbar!

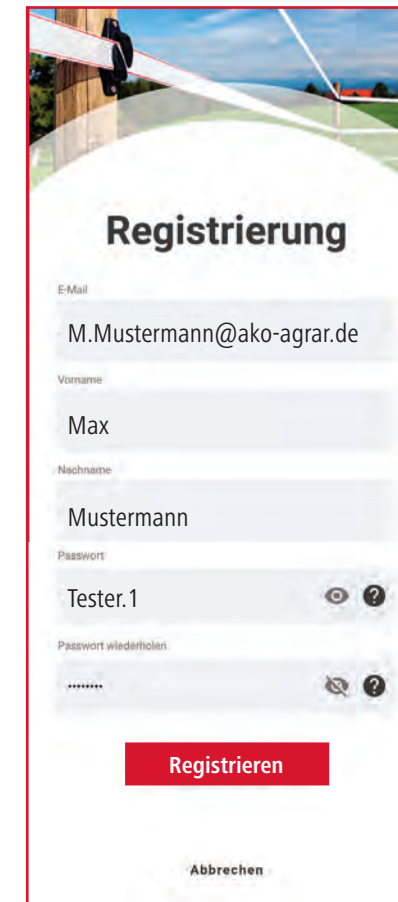
### 3.2) Jetzt registrieren!

AKO FenceCONTROL App starten und auf der Seite „Willkommen“ durch Drücken des Buttons „Jetzt registrieren“ zur Seite „Registrierung“ wechseln. ACHTUNG: E-Mail und Passwort hier noch nicht eintragen!



### 3.3) Registrierung!

Felder befüllen und mit Button „Registrieren“ abschließen. ACHTUNG: Passwort-Anforderungen beachten!



### 3.4) Registrierungslink bestätigen!

Bestätigen Sie den Link, den Sie auf Ihre angegebene E-Mail-Adresse geschickt bekommen haben um die Registrierung abzuschließen! (Achtung: ggf. SPAM-Ordner prüfen) **Wechseln** Sie jetzt zurück zur App und drücken Sie „Zur Anmeldung“



### 3.5) Die Anmeldung!

Melden Sie sich nun mit Ihrer Email und Ihrem Passwort an (siehe 3.3). Danach auf „Anmelden“ drücken. Info: Diese Anmeldung müssen Sie nur einmal ausfüllen. Die Anmeldung wird automatisch hinterlegt.



### 4) FenceControl hinzufügen!

Bluetooth aktivieren! Durch Drücken auf (+) starten Sie die automatische Sucherkennung der verfügbaren FenceCONTROL Einheiten!

Wählen Sie die Einheit aus!



### 5) FenceCONTROL aktivieren!

Li-Ion Akku wurde von Ihnen bereits eingelegt.

FenceCONTROL leuchtet zuerst permanent grün, dann blinkt es blau => O.K. Auf „Weiter“ drücken! (Standortabfrage zulassen)



### 6) Die Verbindung!

Weiter mit „Verbinden“.



### 7) Die Konfiguration!

Weiter mit „Jetzt konfigurieren“.



### 7.1) Die Konfiguration!

- Ersetzen Sie die Gerätebezeichnung durch eine für Sie sinnvolle Bezeichnung für Ihre Weide!
- Hinterlegen Sie den vollständigen Typ Ihres Weidezaungerätes! Scrollen Sie weiter bis VARIANTE siehe 7.2)!



### 7.2) Die Konfiguration!

**SEHR WICHTIG!**

Wählen Sie die passende VARIANTE für Ihr FenceCONTROL aus. Siehe Erläuterung der verschiedenen Fälle auf der Rückseite! Danach scrollen Sie ganz nach unten!



### 7.3) Die Konfiguration!

Aktivieren Sie die Alarm-Benachrichtigung per E-Mail falls gewünscht!

**SEHR WICHTIG!**

**Speichern** Sie jetzt diese Konfiguration ab!

**Letzter Schritt!** Installation des FenceCONTROL am Zaun gem. der ausgewählten Variante (siehe Fallbeispiele)!





# DE Informationen

(ACHTUNG: Kinder dürfen nicht mit dem Gerät spielen!)

## A) App-Funktionen (App ist kostenlos)

- AKO FenceCONTROL funktioniert mit allen handelsüblichen Weidezaungeräten
- automatische, sofortige Alarmmeldungen für Zaun- und Batteriezustand per Push-Nachricht (zusätzlich per E-Mail möglich)
- Anzeige der Zaunspannung und Versorgungsspannungen
- EIN-/AUSschalten des überwachten 9 - oder 12 Volt-Weidezaungerätes (wenn das Weidezaungerät und die Kontrolleinheit über die selbe Stromquelle versorgt wird. Um optional auch 230 Volt Netzgeräte EIN-/AUSzuschalten ist zusätzlich der EIN/AUS-Schaltadapter 441123 erforderlich)
- bei Ausfall der Hauptstromquelle wird das FenceCONTROL für mind. 24 h über Back-up-Batterie versorgt
- unbegrenzte Nutzeranzahl
- grafische Darstellung der Zaunspannungs-, Haupt- und Backuphistorie
- max. 10 FenceCONTROL Einheiten verwaltbar
- Statusaktualisierung jederzeit möglich
- 2 Jahre kostenlose mobile Datenübertragung inklusive (keine SIM-Karte erforderlich)

## B) Im Lieferumfang enthalten:

- 441122: FenceCONTROL
- 268218: Backup Li-Ion Akku
- 441603/011: Zaunanschlusskabel
- 269791: Erdanschlusskabel

## C) erforderliches Zubehör je nach gewählter Stromversorgung des FenceCONTROLS:

- Art.Nr. 371018: 230 Volt Netzteil (+ggf. 230 Volt Schaltadapter Art.Nr. 441123 => Fall 1D), oder
- Art.Nr. 371019: 12 Volt Anschlusskabel (+ 12 Volt Akku => Fall 2A), oder
- Art.Nr. 371020: 9 Volt Anschlusskabel (+ 9 Volt, 55 Ah Trockenbatterie => Fall 3A)

## D) Überwinterung

- **ACHTUNG!** Unbedingt den Li-Ion-Akku bei längerer Lagerung **ohne Hauptstromversorgung** (z.B. im Winter) aus dem FenceCONTROL **herausnehmen!** Vor Wiederinbetriebnahme Li-Ion Akku in FenceCONTROL einlegen und wieder an Haupt-/Main-Stromversorgung für mind. 48 h anschließen.

## E) Beispiele App-Statusanzeige FenceCONTROL



- Durch Tippen in den Statuskreis gelangen Sie zur Detailansicht.

## F) Beispiel EIN/AUS-Schalter & grafische Darstellung des Verlaufs



- AKO FenceCONTROL bzw. Weidezaungerät kann EIN/AUS geschaltet werden. Nach dem Drücken bitte einige Sekunden warten bis zum Wechsel AKTIV/INAKTIV.

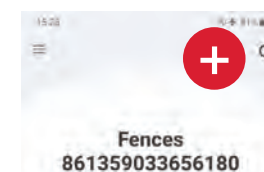


## G) Weitere Nutzer berechtigen

- Schritt 1: App herunterladen und öffnen (siehe 2.)
- Schritt 2: Nutzerdaten des Erstanwenders verwenden (siehe 3.5) und auf „Anmelden“ drücken.

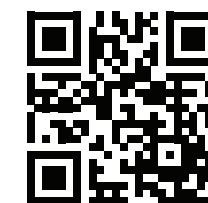
## H) Weitere FenceCONTROL hinzufügen

- Schritt 1: Bluetooth aktivieren (siehe 3.)
- Schritt 2: Drücken Sie auf „+“
- Schritt 3: Weiteres FenceCONTROL aktivieren (siehe 5.-7.3)



## I) www.my-manual.eu

- Online Bed-Anleitung



- Art.Nr. 441122 eingeben!



## Produktinformationen/techn. Beratung

**AKO-Agrartechnik GmbH & Co. KG**  
 Karl-Maybach-Str. 4  
 88239 Wangen  
 Germany  
 Telefon +49 7520 9660-0  
 Telefax +49 7520 9660-88  
 E-Mail info@ako-agrar.de  
 www.ako-agrar.de

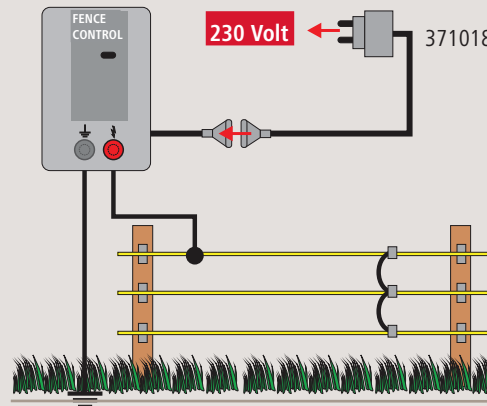
FenceCONTROL ist **nicht** mit dem Weidezaungerät **verbunden** („Stand-alone“) **separate** Stromversorgung erforderlich  
 Weidezaungerät kann **nicht** EIN/AUS-geschaltet werden

**SEHR WICHTIG!!!**  
 Bitte unbedingt die passende **VARIANTE** Ihrer FenceCONTROL Einheit in der **KONFIGURATION** auswählen!

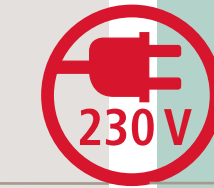
FenceCONTROL ist mit dem Weidezaungerät **verbunden**  
 Stromversorgung des Weidezaungerätes **verwenden**  
 Weidezaungerät **kann** über Mobiltelefon-App EIN/AUS-geschaltet werden

DE

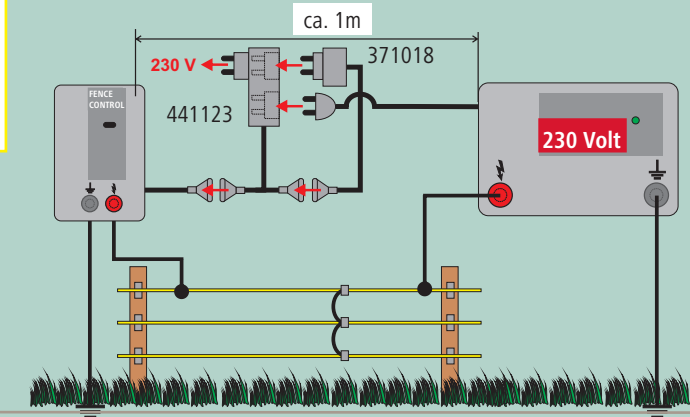
**230 VAC Fall 1A** | Fence Control mit 230 Volt Netzteil Art.Nr. 371018 in 230 V Steckdose stecken



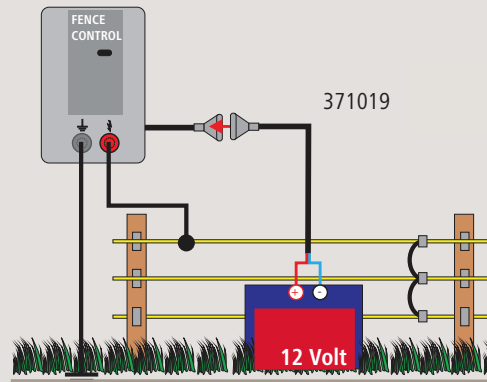
**FenceCONTROL**  
 Signalstärke am Zaun erforderlich!



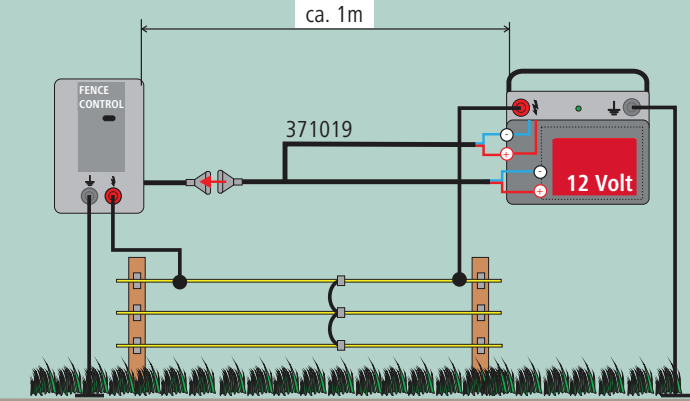
**230 VAC Fall 1D** | Fence Control mit 230 Volt Netzteil Art.Nr. 371018 in 230 V Adapter Art.Nr. 441123 in Steckdose | 230 V Weidezaungerät in Adapter stecken



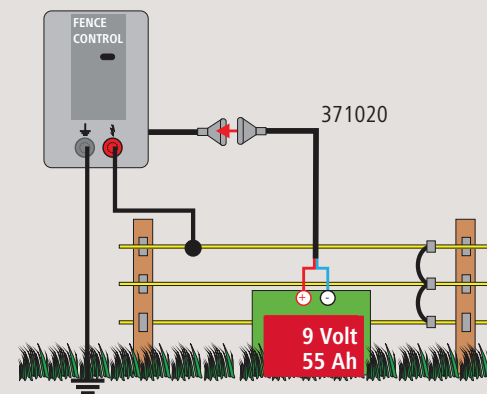
**12 VDC Fall 2A** | Fence Control mit 12 Volt Anschlusskabel Art.Nr. 371019 an 12 V Akku klemmen



**12 VDC Fall 2B** | Fence Control an 12 V Nass-Akku des Weidezaungeräts klemmen. Entfernung Fence Control zum Gerät ca. 1m



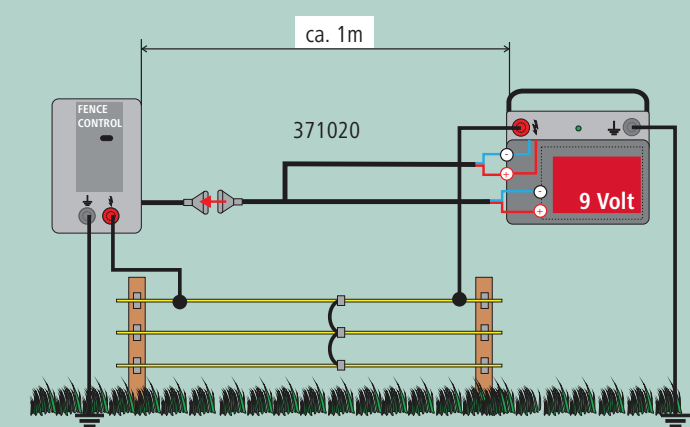
**9 VDC Fall 3A** | Fence Control mit 9 Volt Anschlusskabel Art.Nr. 371020 an 9 V Trockenbatterie klemmen



**ACHTUNG!**  
 Bitte schützen Sie die 9 Volt Batterie vor Regen!



**9 VDC Fall 3B** | Fence Control an 9 V Trockenbatterie im Weidezaungerät klemmen. Entfernung Fence Control zum Gerät ca. 1m



**SEHR WICHTIG!!! Aktivieren Sie Ihr FenceCONTROL bevor Sie Ihr Weidezaungerät einschalten!**

- Schritt 1: Bringen Sie das konfigurierte FenceCONTROL vgl. den Fallbeispielen 1D, 2B oder 3B am Zaun an!
- Schritt 2: Stellen Sie das FenceCONTROL in der App durch Drücken des EIN/AUS-Buttons auf Ihrem Mobiltelefon auf AKTIV!
- Schritt 3: Nehmen Sie nun Ihr Weidezaungerät durch einstecken (230 Volt) bzw. verbinden mit (9 Volt | 12 Volt) in Betrieb!



# AKO FenceCONTROL

## Guide de démarrage rapide et application

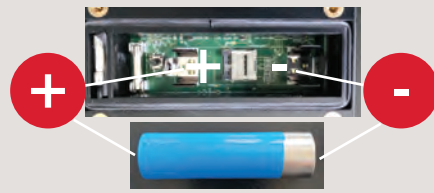


### 1) Préparation

Ce que vous devez préparer :

- AKO FenceCONTROL (à une distance max. de 2 m) près du téléphone portable
- batterie Li-ion de secours (fournie)
- smartphone (non fourni)
- câble de mise à la terre et de connexion de la clôture (fourni)
- câble de connexion pour l'alimentation électrique de l'AKO FenceCONTROL (**non fourni**), Référence à commander séparément:
  - réf. 371018 pour alimentation 230 V
  - réf. 371019 pour alimentation 12 V
  - réf. 371020 pour alimentation 9 V.

- Insérez maintenant la batterie Li-ion à l'arrière de l'AKO FenceCONTROL.  
ATTENTION : veillez à respecter la polarité !



### 2) Installation de l'application (gratuite)

#### iPhone

- Téléchargez **FenceCONTROL** dans « App Store » et installez le programme.

#### Smartphones Android

- Téléchargez **FenceCONTROL** dans « Play Store » et installez le programme.

#### Configuration requise pour l'application :

- Android 5.0 ou supérieur, iOS 11 ou supérieur. Installation sur des tablettes Android/iPad possible.



Made in Germany



#### Description du témoin LED

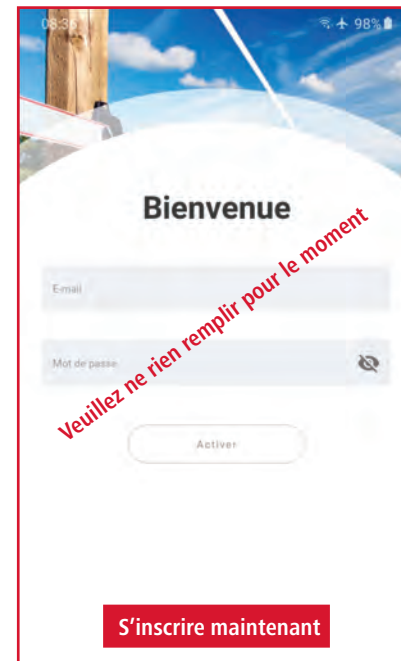
- clignote en rouge : Inactif
- clignote en vert : Actif
- ne clignote pas : Aucune tension de clôture mesurable

### 3) Inscription/connexion

3.1 Activez **Bluetooth** sur votre téléphone portable uniquement pour la durée de l'inscription/la connexion/la configuration.

### 3.2) S'inscrire maintenant

Lancez l'application AKO FenceCONTROL. Sur la page « Bienvenue », appuyez sur le bouton « S'inscrire maintenant » pour accéder à la page « Inscription ». ATTENTION : n'entrez pas encore votre adresse e-mail et votre mot de passe à cette étape.



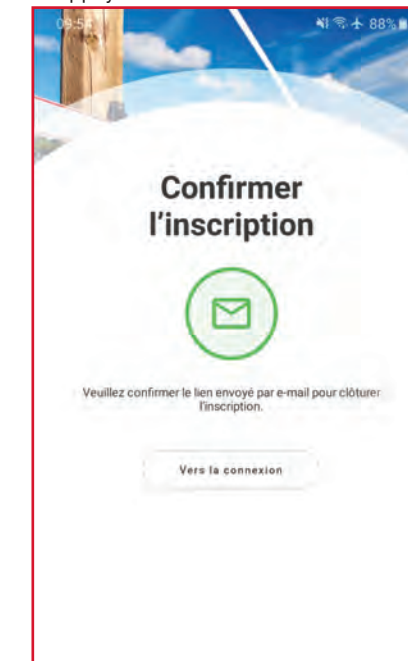
### 3.3) Inscription

Remplissez les champs et terminez en appuyant sur le bouton « S'inscrire ». ATTENTION : tenez compte des critères s'appliquant au mot de passe.



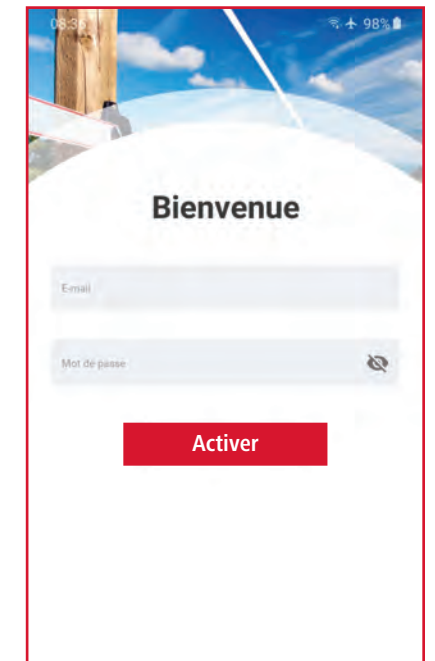
### 3.4) Confirmer l'inscription en cliquant sur le lien

Pour terminer, confirmez votre inscription en cliquant sur le lien envoyé à l'adresse e-mail indiquée par vos soins. (Attention : pensez à consulter évent. votre dossier Spams) **Revenez** maintenant dans l'application et appuyez sur « Vers la connexion »



### 3.5) Se connecter

Connectez-vous maintenant avec votre adresse e-mail et votre mot de passe. Appuyez ensuite sur « Activer ». Info : vous ne devez procéder à cette activation qu'une seule fois. Les données de connexion sont ensuite automatiquement enregistrées.



### 4) Ajouter FenceControl

Activez le Bluetooth. Appuyez sur (+) pour lancer la recherche automatique des unités FenceCONTROL disponibles.

Sélectionnez l'unité.

### 5) Activer FenceCONTROL

Vous avez déjà inséré la batterie Li-ion. Le témoin du FenceCONTROL s'allume d'abord en vert, puis clignote en bleu => O.K.

Appuyez sur « Suivant ».



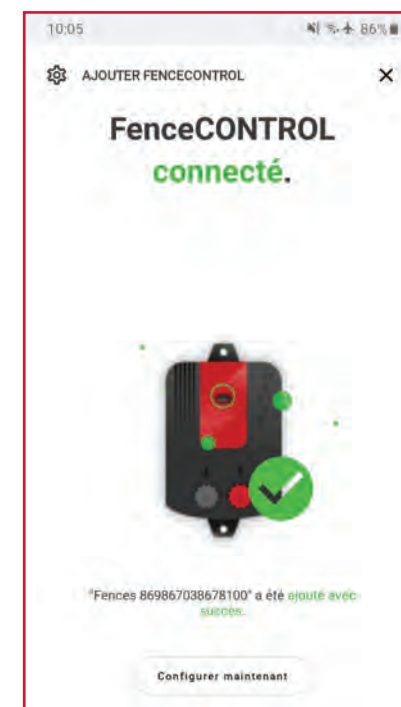
### 6) Connexion

Continuez en appuyant sur « Connecter ».



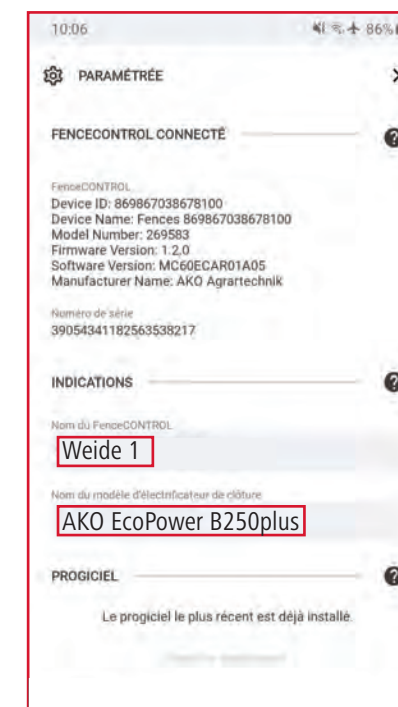
### 7) Configuration

Continuez en appuyant sur « Configurer maintenant ».



### 7.1) Configuration

- Attribuez un nom à votre Ako Fence Control de façon à l'identifier facilement.
  - Saisissez le nom complet de votre électrificateur.
- Faites défiler la page jusqu'à VARIANTE, voir 7.2).



### 7.2) Configuration

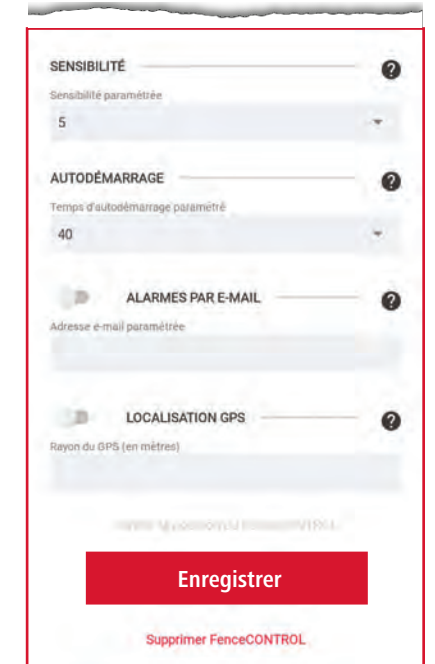
**TRÈS IMPORTANT !** Sélectionnez la VARIANTE correspondant à votre FenceCONTROL. Explications pour les différents cas de figure possibles, voir au verso. Faites défiler la page jusqu'en bas.



### 7.3) Configuration

Si vous le souhaitez, activez la notification d'alarme par e-mail. **TRÈS IMPORTANT !** Enregistrez maintenant cette configuration.

**Dernière étape !** Installation du FenceCONTROL sur la clôture de manière adaptée à la variante sélectionnée (voir les différents cas de figure possibles).





# FR Informations

## A) Fonctions de l'application (l'application est gratuite)

- AKO FenceCONTROL fonctionne avec tous les électrificateurs du marché
- messages d'alarme automatiques immédiats pour l'état de la clôture et de la batterie par message push (possibilité de notification par e-mail en supplément)
- affichage de la tension de la clôture et des tensions d'alimentation
- activation/désactivation de l'électrificateur 9 ou 12 volts surveillé (si l'électrificateur et l'unité de contrôle sont alimentés par la même source de courant. En option : pour activer/désactiver également des électrificateurs 230 volts, l'adaptateur ON/OFF 441123 est nécessaire en supplément)
- en cas de défaillance de l'alimentation secteur, le FenceCONTROL est alimenté par la batterie de secours pendant au moins 24 h
- nombre illimité d'utilisateurs
- présentation graphique des historiques de tension de clôture, de fonctionnement sur secteur et de fonctionnement sur batterie de secours
- gestion de 10 unités FenceCONTROL max.
- mise à jour d'état possible à tout moment
- avec transmission de données mobile gratuite pendant 2 ans (pas de carte SIM nécessaire)

## B) Éléments fournis :

- 441122 : FenceCONTROL
- 268218 : batterie Li-ion de secours
- 441603/011 : câble de connexion pour clôture
- 269791 : câble de connexion terre

## C) Accessoires nécessaires en fonction de l'alimentation électrique choisie pour le FenceCONTROL :

- Réf. 371018 : bloc d'alimentation 230 volts (+ évent. adaptateur ON/OFF 230 volts réf. 441123 => cas 1D), ou
- Réf. 371019 : câble de connexion 12 volts (+ batterie 12 volts => cas 2A), ou
- Réf. 371020 : câble de connexion 9 volts (+ batterie sèche 9 volts, 55 Ah => cas 3A)

## D) Stockage en hiver

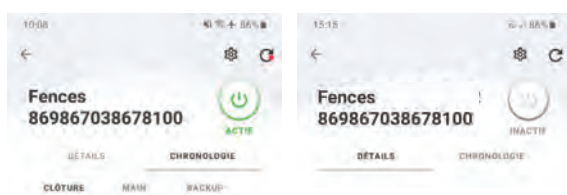
- **ATTENTION !** En cas de stockage prolongé sans alimentation secteur (par ex. en hiver), retirer impérativement la batterie Li-ion du FenceCONTROL. Avant la remise en service, insérer la batterie Li-ion dans le FenceCONTROL et la laisser branchée à l'alimentation électrique principale/secteur pendant au moins 48 h.

## E) Exemples d'affichage d'état du FenceCONTROL dans l'application



- Appuyez sur le cercle de l'affichage d'état pour accéder à la vue détaillée.

## F) Exemple de boutons d'activation/de désactivation et de présentation graphique de la chronologie



- L'AKO FenceCONTROL/l'électrificateur peut être activé/désactivé. Après avoir appuyé sur le bouton, attendez quelques secondes jusqu'au passage à ACTIF/INACTIF.

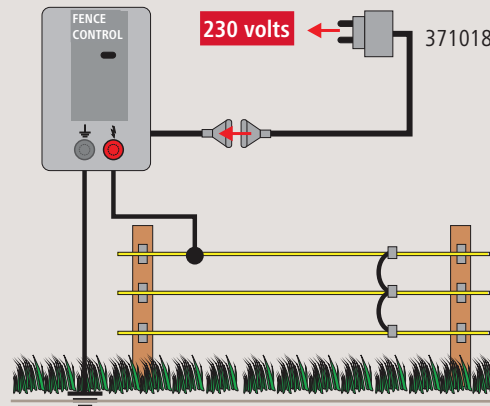


FenceCONTROL n'est pas connecté à l'électrificateur (« autonome »)

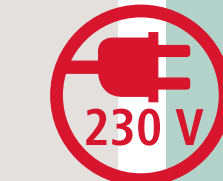
Alimentation électrique séparée nécessaire

L'électrificateur ne peut pas être activé/désactivé

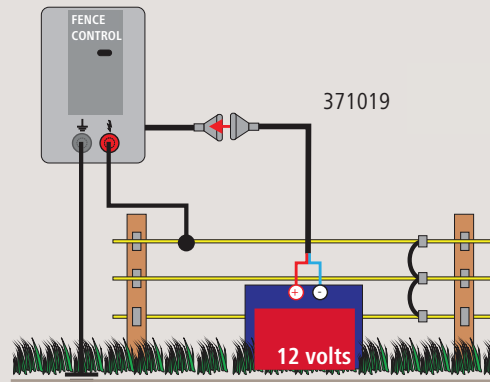
**230 V CA, cas 1A** | Brancher le Fence Control avec le bloc d'alimentation 230 volts réf. 371018 sur une prise 230 V



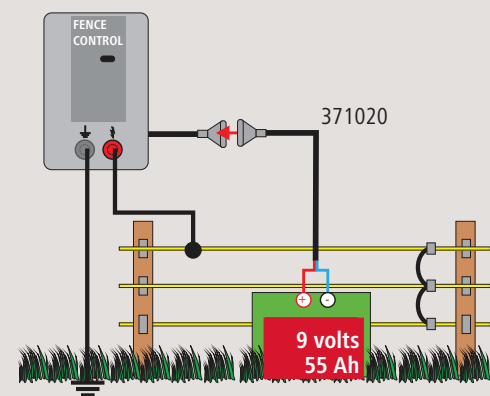
**TRÈS IMPORTANT !!!**  
Sélectionnez impérativement la **VARIANTE** correspondant à votre unité FenceCONTROL sous CONFIGURATION.



**12 V CC, cas 2A** | Connecter le Fence Control avec le câble de connexion 12 volts réf. 371019 à la batterie 12 V



**9 V CC, cas 3A** | Connecter le Fence Control avec le câble de connexion 9 volts réf. 371020 à la batterie sèche 9 V



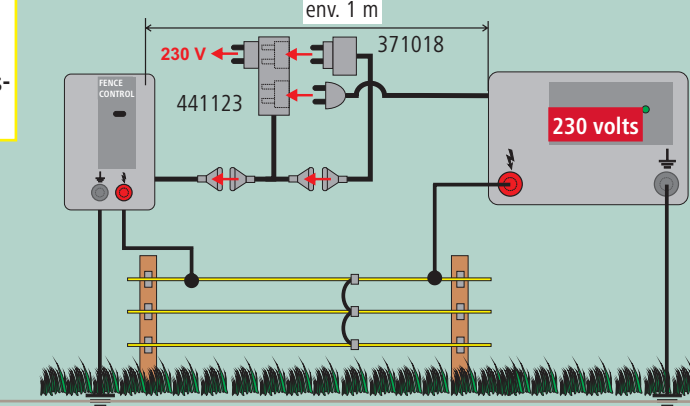
**ATTENTION !**  
Protégez la batterie 9 volts de la pluie.



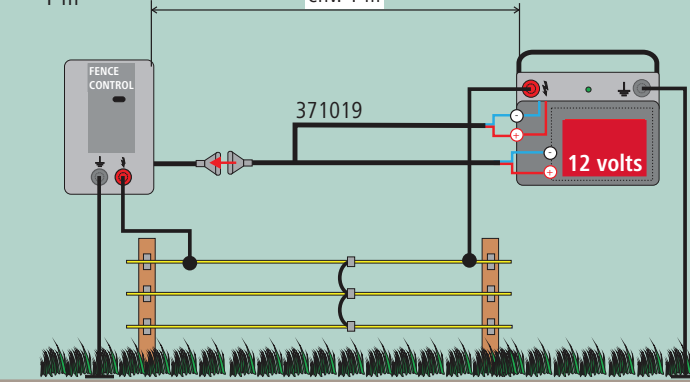
FenceCONTROL est connecté à l'électrificateur

Utiliser l'alimentation électrique de l'électrificateur L'électrificateur peut être activé/désactivé au moyen de l'application pour téléphone portable

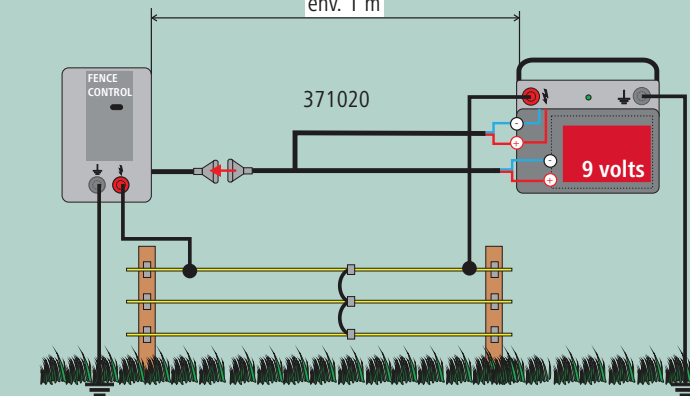
**230 V CA, cas 1D** | Brancher le Fence Control avec le bloc d'alimentation 230 volts réf. 371018 dans l'adaptateur 230 V réf. 441123 sur une prise | l'électrificateur 230 V dans l'adaptateur



**12 V CC, cas 2B** | Connecter le Fence Control à la batterie humide 12 V dans l'électrificateur, distance entre le Fence Control et l'appareil env. 1 m



**9 V CC, cas 3B** | Connecter le Fence Control à la batterie sèche 9 V dans l'électrificateur, distance entre le Fence Control et l'appareil env. 1 m



**TRÈS IMPORTANT !!!** Activez votre FenceCONTROL avant de mettre votre électrificateur en marche.

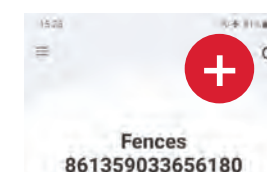
- Étape 1 : installez le FenceCONTROL configuré sur la clôture ; voir les cas de figure 1D, 2B ou 3B.
- Étape 2 : réglez le FenceCONTROL sur ACTIF dans l'application en appuyant sur le bouton d'activation/désactivation sur votre téléphone portable.
- Étape 3 : mettez à présent votre électrificateur en service en le branchant (230 volts) puis en le mettant en marche (9 volts | 12 volts).

## G) Autoriser d'autres utilisateurs

- Étape 1 : téléchargez puis ouvrez l'application (voir 2.)
- Étape 2 : utilisez les données de connexion du premier utilisateur (voir 3.5) et appuyez sur « Activer ».

## H) Ajouter d'autres FenceCONTROL

- Étape 1 : activez Bluetooth (voir 3.)
- Étape 2 : appuyez sur « + »
- Étape 3 : activez le FenceCONTROL supplémentaire (voir 5.-7.3)



## I) www.my-manual.eu

- Mode d'emploi en ligne



- Entrez la réf. 441122.



## Informations produit/conseils techniques

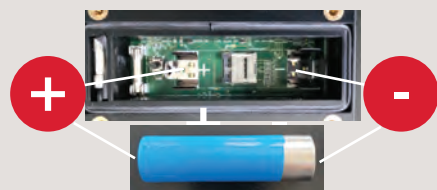
**AKO-Agrartechnik GmbH & Co. KG**  
Karl-Maybach-Str. 4  
88239 Wangen  
Allemagne  
Téléphone +49 7520 9660-0  
Fax +49 7520 9660-88  
E-mail : info@ako-agrar.de  
www.ako-agrar.de





### 1) Preparation

- You should have the following at hand:
- AKO FenceCONTROL (at a maximum distance of 2m from the mobile phone)
  - Lithium-ion backup battery (included)
  - Smartphone (not included)
  - Ground and fence connection cable (included)
  - Connection cable for AKO FenceCONTROL power supply (**not included**), i.e. buy either:
    - Item no. 371018 for 230V power supply
    - Item no. 371019 for 12V power supply
    - Item no. 371020 for 9V power supply (+ 9/12V battery if Stand-alone)
  - Now insert the Lithium-ion battery into the back of the AKO FenceCONTROL.  
IMPORTANT: Make sure the polarity is correct.



### 2) App installation (free of charge)

- iPhone**
- Download the **FenceCONTROL** app from "App Store" and install.
- Android smartphones**
- Download the **FenceCONTROL** app from "Play Store" and install.
- System requirements for the app:**
- Android 5.0 or higher, iOS 11 or higher. Installation on Android/iPad



### 3) Registration/Login

3.1 Activate Bluetooth on your mobile phone only for the registration/login/configuration period.

### 4)

Activate Bluetooth. Press (+) to start the automatic search for available FenceCONTROL units.

Select the unit.

### 5)

You have already inserted the Lithium-ion battery. The FenceCONTROL first lights up steady green, then it flashes blue => OK. Press "Next".

### 6)

Continue with "Connect".

### 7)

Continue with "Configure now".

### 7.1)

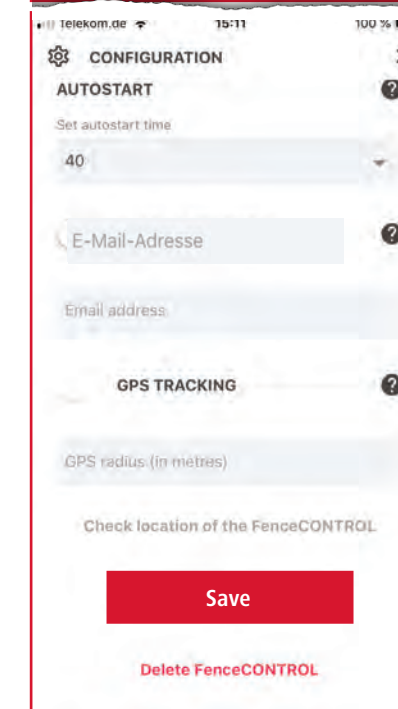
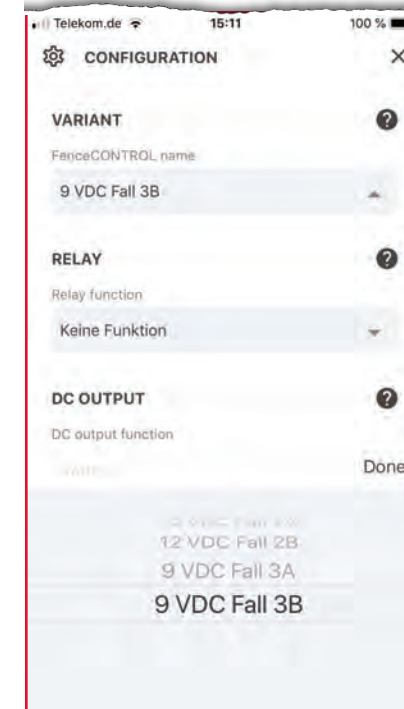
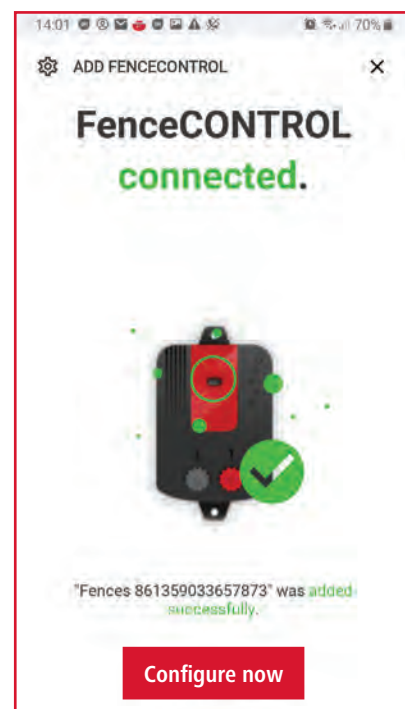
- Replace the device name with a meaningful name for your pasture
  - Enter the complete type of your fence energiser
- Scroll to VARIANT (see 7.2)

### 7.2)

**IMPORTANT** Select the suitable VARIANT for your FenceCONTROL. See explanation of the different cases overleaf. After, scroll all the way down

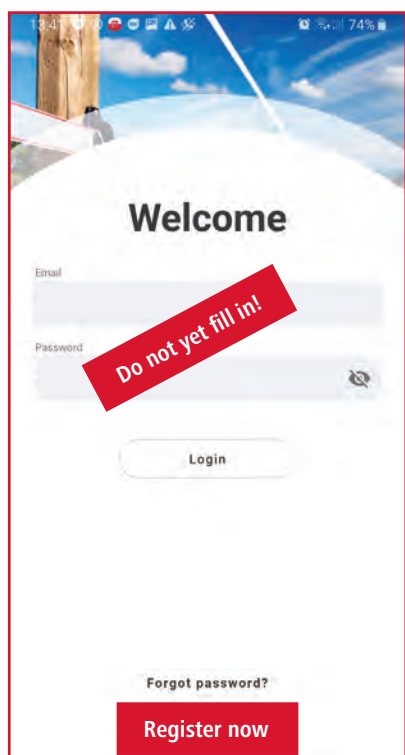
### 7.3)

Activate alarm notification by email if wanted  
**IMPORTANT** Save this configuration now  
Last step. Installation of the FenceCONTROL at the fence according to the selected variant (see case examples)



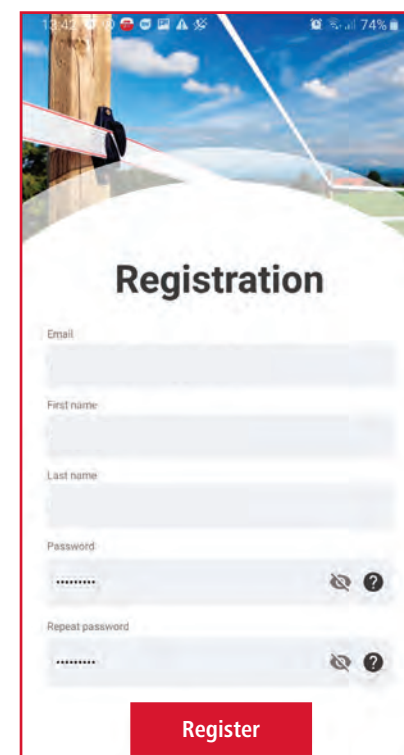
### 3.2)

Launch the AKO FenceCONTROL app. On the "Welcome" page, press the button "Register now" to move to the "Registration" page.



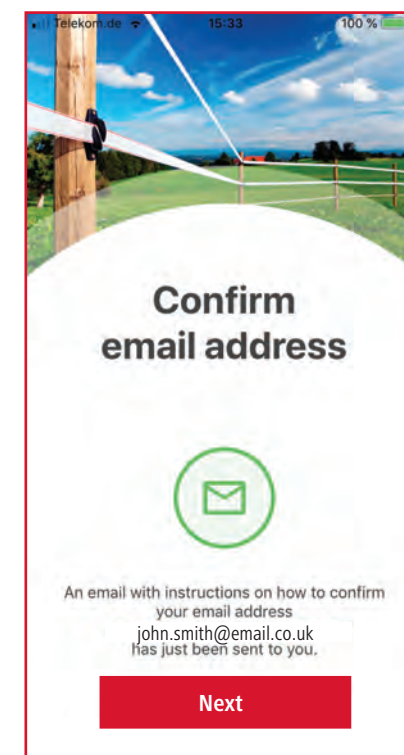
### 3.3)

Fill in the fields and finish with the button "Register".  
IMPORTANT: Follow the password requirements.



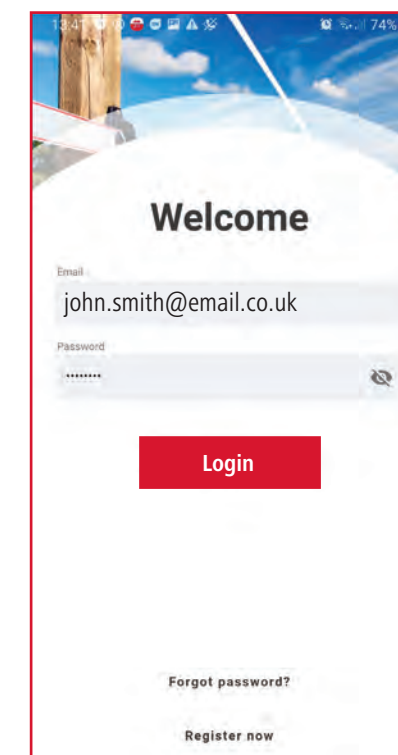
### 3.4)

Confirm the link sent to your email address to complete registration. (Attention: Also check your SPAM folder) Then switch back to the app and press "Next".



### 3.5)

Log in with your email address and your password (see 3.3). Then press "Login". Info: You only need to fill in this login once. The login is saved automatically.





# GB Information

## A) App functions (app is free of charge)

- AKO FenceCONTROL works with all commercially available fence energisers
- Automatic, immediate alarm messages for fence and battery status via push message (also possible via email)
- Display of fence voltage and supply voltages
- ON/OFF switching of the monitored 9 or 12V fence device (if the fence device and the control unit are supplied via the same power source. To optionally also switch 230V energisers ON/OFF, the ON/OFF switch adapter 441123 is also required)
- If the main power source fails, the FenceCONTROL is supplied with power for at least 24h by the backup battery
- Unlimited number of users
- Graphic display of the fence voltage, main and backup battery history
- Management of max. 10 FenceCONTROL units
- Status update possible at any time
- 2 years' free mobile data transfer included (no SIM card needed)

## B) Included in scope of delivery:

- 441122: FenceCONTROL
- 268218: Backup Lithium-ion battery
- 441603/011: Fence connection cable
- 269791: Ground connection cable

## C) Necessary accessories depending on the selected power supply of the FenceCONTROL:

- Item no. 371018: 230V adapter (+ possibly 230V switch adapter item no. 441123 => case 1D), or
- Item no. 371019: 12V connection cable (+ 12V battery => case 2A), or
- Item no. 371020: 9V connection cable (+ 9V, 55Ah dry battery => case 3A)

## D) Overwintering

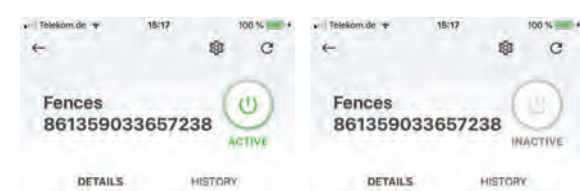
- **IMPORTANT** The Lithium-ion battery must be **removed** from the FenceCONTROL during prolonged storage **without main power supply** (e.g. in winter). Before restarting, insert the Lithium-ion battery into the FenceCONTROL and reconnect it to the main power supply for at least 48 hours.

## E) Examples of FenceCONTROL app status



- You can access the detailed view by tapping on the status circle.

## F) Example of ON/OFF switch & graphic display of history



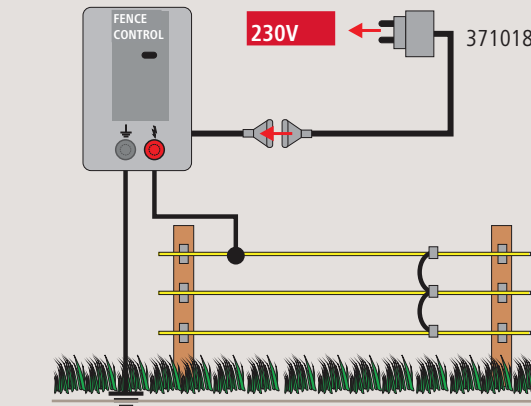
- AKO FenceCONTROL and fence energiser - case 1D, 2B, 3B can be switched ON/OFF. After pressing, please wait a few seconds until the change ACTIVE / INACTIVE takes effect.



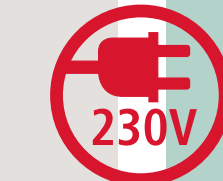
FenceCONTROL is **not connected** to the fence energiser ("stand-alone")

**Separate** power supply necessary  
Fence energiser **cannot** be switched ON/OFF

**230 VAC Case 1A** | Connect Fence Control to 230V socket with 230V adapter item no. 371018



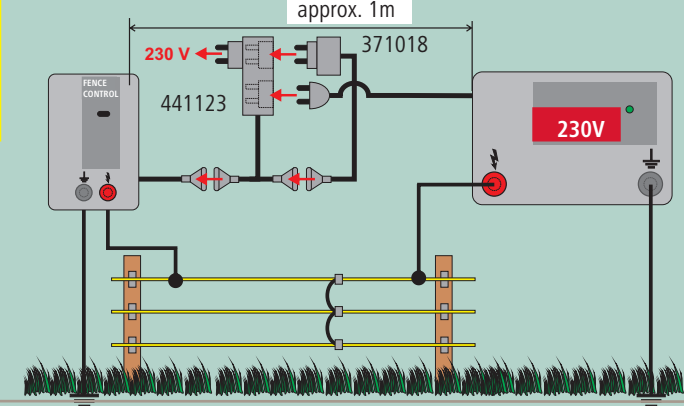
**IMPORTANT!**  
Please make sure to select the suitable **VARIANT** of your FenceCONTROL unit in the **CONFIGURATION**



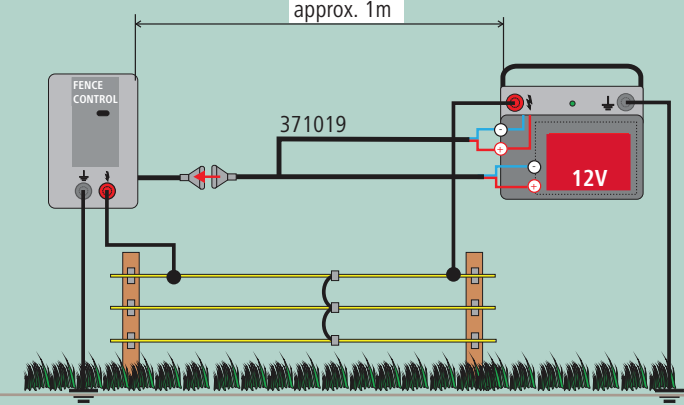
FenceCONTROL is **connected** to the fence energiser

**Use the power supply of the fence energiser**  
Fence energiser **can** be switched ON/OFF via the mobile phone app

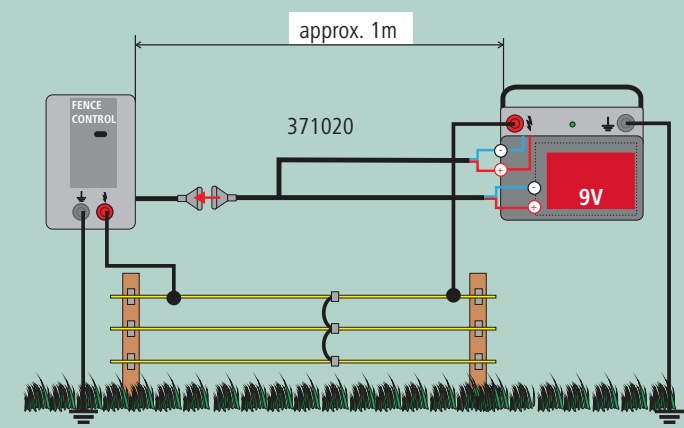
**230 VAC Case 1D** | Connect Fence Control to socket with 230V adapter item no. 371018 in 230V adapter item no. 441123 | Connect 230V fence energiser to adapter



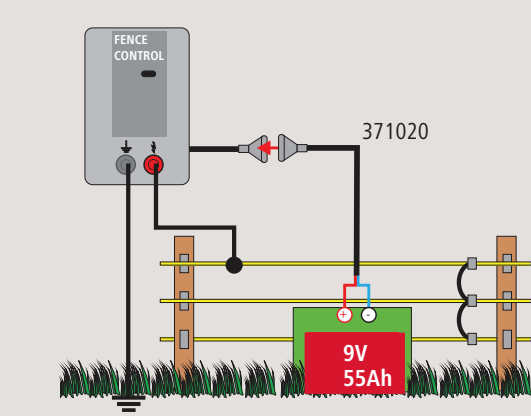
**12 VDC Case 2A** | Connect Fence Control with 12V connection cable item no. 371019 to 12V battery



**12 VDC Case 2B** | Connect Fence Control to 12V wet battery of fence energiser; distance Fence Control to energiser approx. 1m



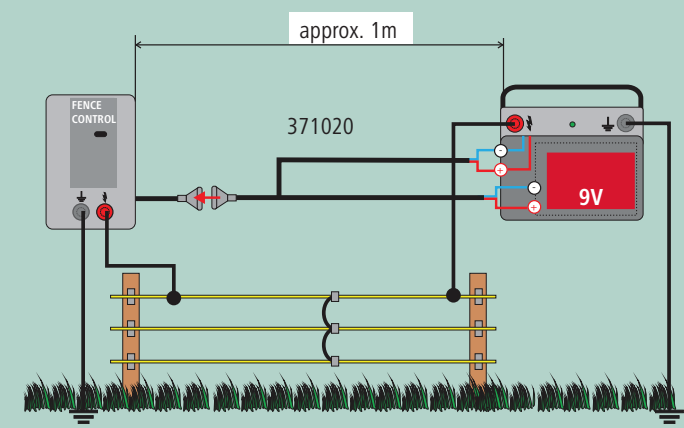
**9 VDC Case 3A** | Connect Fence Control with 9V connection cable item no. 371020 to 9V dry battery



**IMPORTANT!**  
Please protect the 9V battery from rain!



**9 VDC Case 3B** | Connect Fence Control to 9V dry battery of fence energiser; distance Fence Control to energiser approx. 1m



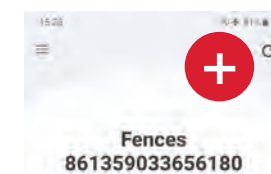
back to 7.2)

## G) Authorise further users

- Step 1: Download and open app (see 2)
- Step 2: Use user data of first user (see 3.5) and press "Login"

## H) Add further FenceCONTROL units

- Step 1: Activate Bluetooth (see 3)
- Step 2: Press "+"
- Step 3: Activate further FenceCONTROL units (see 5.-7.3)



## I) www.my-manual.eu

- Online manual



- Enter item no. 441122



## Product information/Technical advice

**AKO-Agrartechnik GmbH & Co. KG**  
Karl-Maybach-Str. 4  
88239 Wangen  
Germany  
Tel. +49 7520 9660-0  
Fax +49 7520 9660-88  
Email info@ako-agrar.de  
www.ako-agrar.de

**VERY IMPORTANT! Activate your FenceCONTROL before you switch your fence device on**

- Step 1: Attach the configured FenceCONTROL to the fence (see case examples 1D, 2B or 3B)
- Step 2: Set the FenceCONTROL in the app to ACTIVE by pressing the ON/OFF button on your mobile phone
- Step 3: Then start your fence energiser by plugging it in (230V) / connecting it to (9V | 12V)



# AKO FenceCONTROL

## Avvio rapido e app



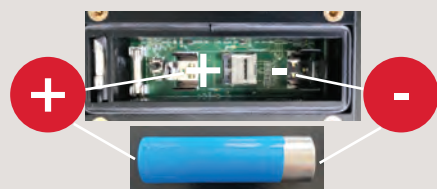
### 1) Preparazione

Tenere a disposizione quanto segue:

- AKO FenceCONTROL (a una distanza massima di 2 m dal telefono cellulare)
- Batteria di backup Li-Ion (fornita)
- Smartphone (non fornito)
- Cavo per messa a terra e collegamento recinzione (fornito)
- Cavo per l'alimentazione elettrica dell'AKO FenceCONTROL (**non fornito**), ossia acquistare uno dei seguenti:
  - N. art. 371018 per alimentazione a 230 V
  - N. art. 371019 per alimentazione a 12V
  - N. art. 371020 per alimentazione a 9V.

- Ora inserire la batteria Li-Ion nell'AKO FenceCONTROL.

ATTENZIONE: rispettare la giusta polarità!



### 2) Installazione dell'app (gratuita)

#### iPhone

- Scaricare l'app FenceCONTROL dall'"App Store" e procedere all'installazione.

#### Smartphone Android

- Scaricare l'app FenceCONTROL da "Play Store" e procedere all'installazione.

#### Requisiti di sistema per l'app:

- Android 5.0 o superiore, iOS 11 o superiore. Installazione possibile su tablet Android/iPad.



Made in Germany



#### Spiegazione LED!

- rosso lampeggiante: Inattivo
- verde lampeggiante: Attivo
- non lampeggiante: Tensione della recinzione non misurabile!

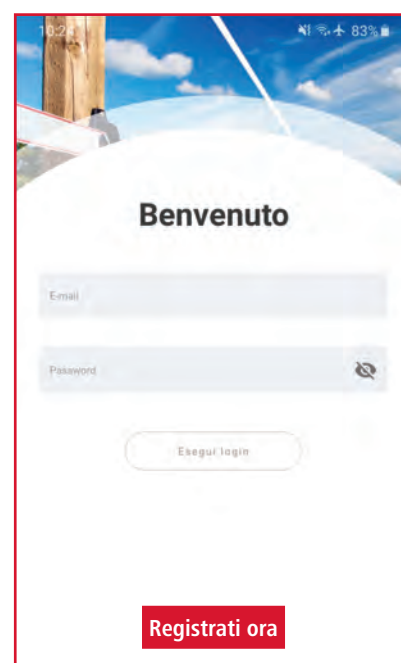
### 3) Registrazione/login

3.1 Attivare il **Bluetooth** sul proprio telefono cellulare solo per il tempo delle operazioni di registrazione/login/configurazione.

### 3.2) Registrati ora!

Avviare l'app AKO FenceCONTROL e dalla pagina di "Benvenuto" passare alla pagina "Registrazione" premendo il pulsante "Registrati ora".

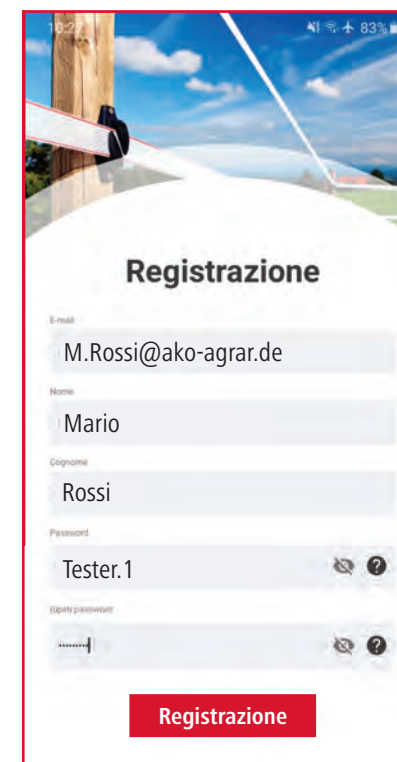
ATTENZIONE: Non inserire ancora e-mail e password!



### 3.3) Registrazione!

Compilare i campi e terminare con il pulsante "Registrazione".

ATTENZIONE: Rispettare i requisiti per la password!

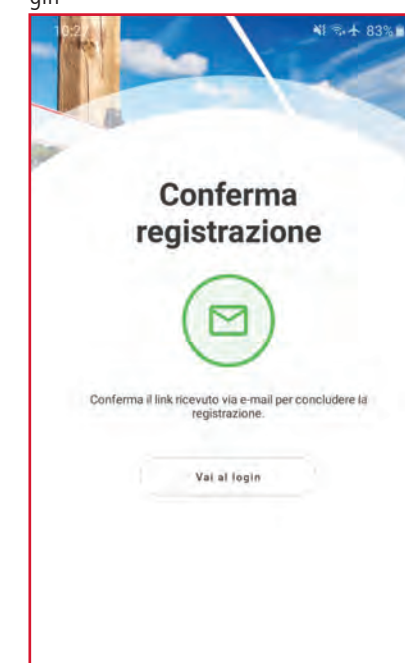


### 3.4) Confermare il link di registrazione!

Confermare il link ricevuto all'indirizzo e-mail indicato e concludere la registrazione!

(Attenzione: eventualmente controllare la cartella dello SPAM)

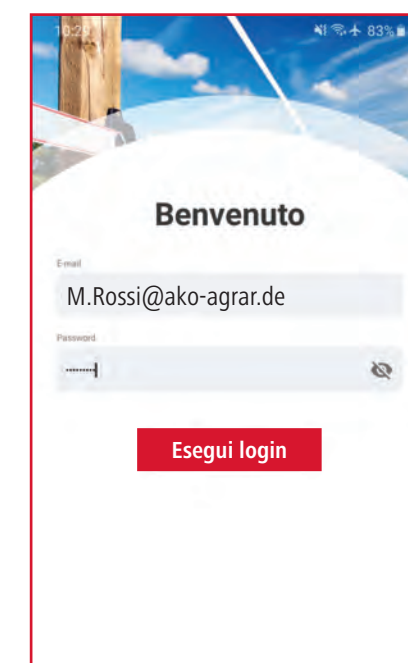
Ora tornare all'app e premere "Vai al login"



### 3.5) Il login!

Eseguire il login con la propria e-mail e password. Quindi premere "Login".

Info: Questa maschera di login deve essere compilata una sola volta. Il login viene salvato automaticamente.



### 4) Aggiungere FenceCONTROL!

Attivare il Bluetooth! Premendo (+) si avvia la ricerca automatica delle unità FenceCONTROL disponibili!

Selezionare l'unità!

### 5) Attivare FenceCONTROL!

La batteria Li-Ion è già stata inserita.

Il FenceCONTROL si accende prima con luce verde fissa, poi con luce blu lampeggiante => OK.

Premere "Avanti"!

### 6) La connessione!

Continuare con "Connetti".

### 7) La configurazione!

Continuare con "Configura ora".

### 7.1) La configurazione!

- Sostituire il nome del dispositivo con un nome adatto per il proprio pascolo!
- Salvare il modello completo del proprio apparecchio per recinzioni elettrificate! Scorrere fino alla VARIANTE, vedi 7.2)!

### 7.2) La configurazione!

**IMPORTANTISSIMO!**

Selezionare la VARIANTE adatta al proprio FenceCONTROL. Vedere la spiegazione dei vari casi sul retro! Scorrere completamente verso il basso!

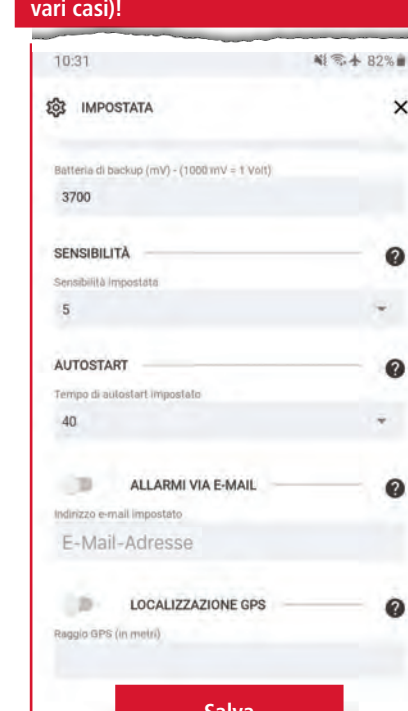
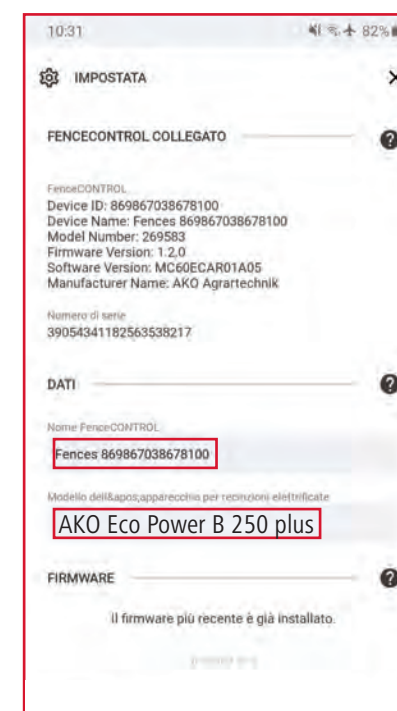
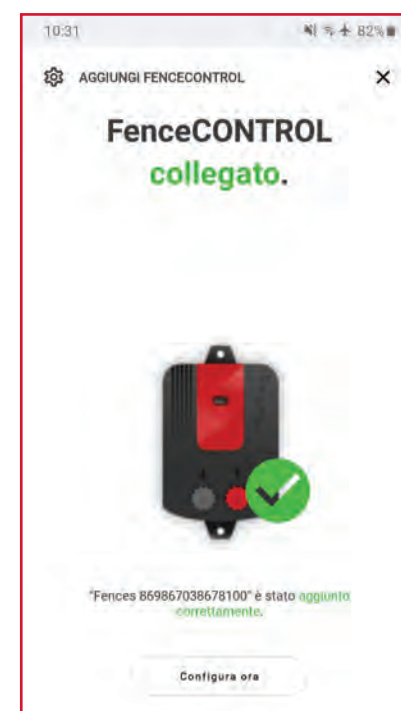
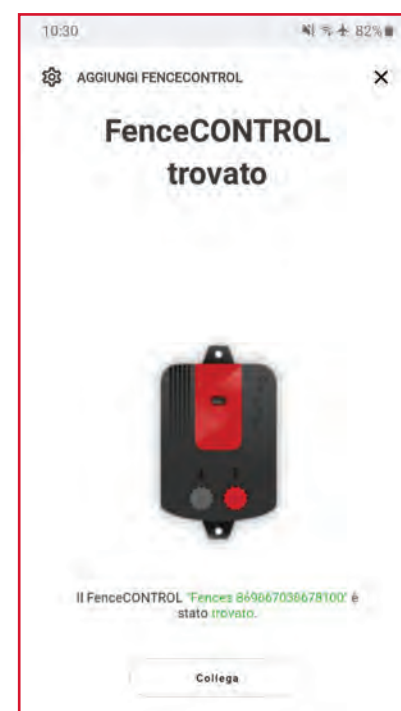
### 7.3) La configurazione!

Attivare la notifica degli allarmi via e-mail se desiderata!

**IMPORTANTISSIMO!**

Salvare questa configurazione!

Ultimo passaggio!  
Installazione del FenceCONTROL sulla recinzione in base alla variante scelta (vedere gli esempi dei vari casi)!





# Informazioni

## A) Funzionalità dell'app (l'app è gratuita)

- AKO FenceCONTROL funziona con tutti gli apparecchi per recinzioni elettrificate disponibili in commercio
- messaggi d'allarme automatici e immediati per lo stato della recinzione e della batteria tramite notifica push (possibili anche via e-mail)
- visualizzazione della tensione della recinzione e delle tensioni di alimentazione
- accensione/spengimento dell'apparecchio da 9 o 12 Volt monitorato (se l'apparecchio per recinzioni elettrificate e l'unità di controllo sono alimentati tramite la stessa fonte di corrente elettrica. Per l'accensione/spengimento opzionale degli alimentatori a 230 Volt è necessario anche l'adattatore ON/OFF 441123)
- In caso di avaria della fonte di alimentazione principale, il FenceCONTROL viene alimentato per almeno 24 ore tramite la batteria di backup
- numero di utenti illimitato
- rappresentazione grafica dello storico della tensione della recinzione, della batteria principale e della batteria di backup
- max. 10 unità FenceCONTROL gestibili
- aggiornamento dello stato possibile in qualsiasi momento
- 2 anni di trasmissione dati mobile inclusi (non è necessaria una scheda SIM)

## B) La dotazione include:

- 441122: FenceCONTROL
- 268218: Batteria di backup Li-Ion
- 441603/011: Cavo per collegamento recinzione
- 269791: Cavo per collegamento alla terra

## C) Accessori necessari a seconda dell'alimentazione elettrica scelta per il FenceCONTROL:

- N. art. 371018: alimentatore da 230 Volt (+ eventuale adattatore da 230 Volt n. art. 441123 => caso 1D), oppure
- N. art. 371019: cavo di alimentazione da 12 Volt (+ batteria da 12 V => caso 2A), oppure
- N. art. 371020: cavo di alimentazione da 9 Volt (+ batteria a secco da 9 Volt, 55 Ah => caso 3A)

## D) Svernamento

- **ATTENZIONE!** In caso di stoccaggio prolungato **senza alimentazione elettrica principale** (Ad es. durante l'inverno) è indispensabile estrarre la batteria Li-Ion dal FenceCONTROL! Prima di rimettere in funzione l'apparecchio, inserire la batteria Li-Ion nel FenceCONTROL e ricollegarlo all'alimentazione elettrica principale/Main per almeno 48 ore.

## E) Esempi di indicatori di stato nell'app Fence-



- Toccando il cerchio dello stato si accede alla vista dettagliata.

## F) Esempio di interruttore ON/OFF e rappresentazione grafica del processo



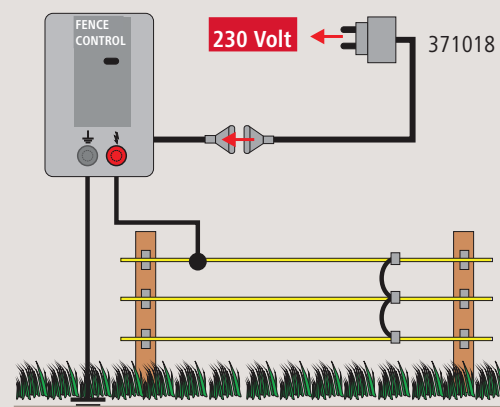
- L'AKO FenceCONTROL o l'apparecchio per recinzioni elettrificate può essere acceso/spento. Dopo la pressione attendere alcuni secondi fino al cambio ATTIVO/INATTIVO.

FenceCONTROL **non** è collegato con l'apparecchio per recinzioni elettrificate ("stand-alone")

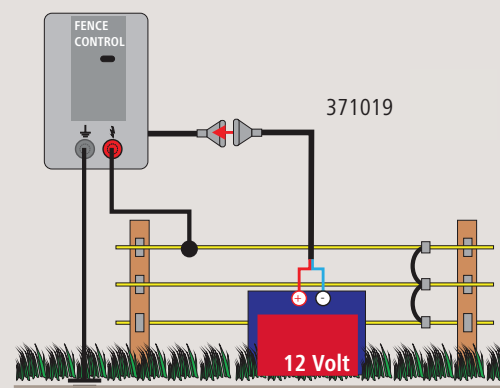
Alimentazione elettrica separata necessaria

L'apparecchio per recinzioni elettrificate **non** può essere acceso/spento

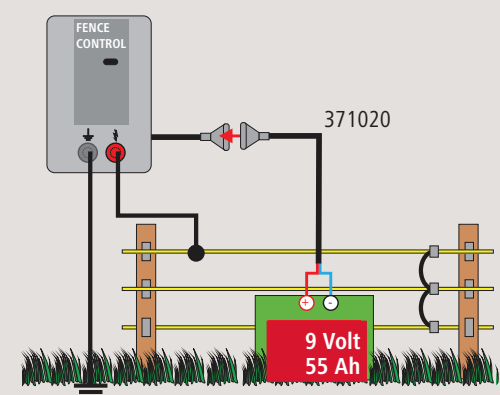
**230 V AC Caso 1A** | Fence Control con alimentatore da 230 Volt | Inserire il n. art. 371018 nella presa elettrica da 230 V



**12 V DC Caso 2A** | Fence Control con cavo di alimentazione da 12 Volt | Collegare il n. art. 371019 alla batteria da 12 V



**9 V DC Caso 3A** | Fence Control con cavo di alimentazione da 9 Volt | Collegare il n. art. 371020 alla batteria a secco da 9 V



**ATTENZIONE!**  
La batteria da 9 Volt deve essere protetta dalla pioggia!

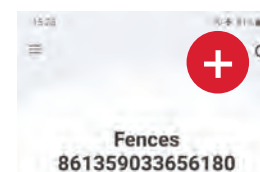
torna a 7.2)

## G) Autorizzazione di altri utenti

- Passaggio 1: scaricare e aprire l'app (vedi 2.)
- Passaggio 2: Utilizzare i dati del primo utente (vedi 3.5) e premere "Login".

## H) Aggiunta di altri FenceCONTROL

- Passaggio 1: attivare il Bluetooth (vedi 3.)
- Passaggio 2: Premere "+"
- Passaggio 3: attivare l'ulteriore FenceCONTROL (vedi 5.-7.3)

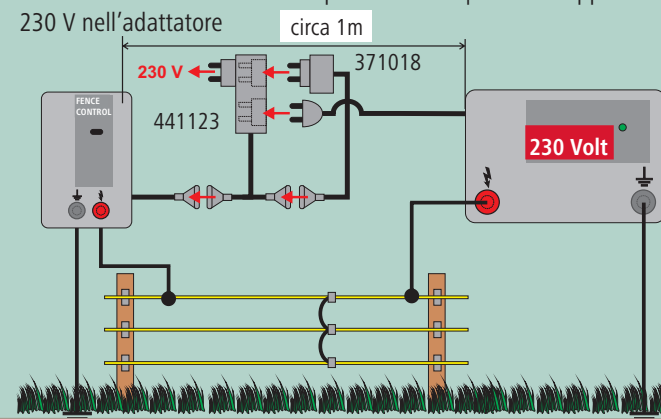


**IMPORTANTISSIMO!**  
Nella CONFIGURAZIONE si deve obbligatoriamente selezionare la giusta **VARIANTE!**

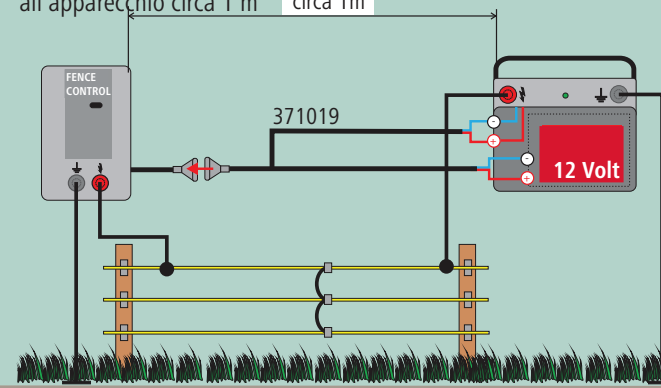
FenceCONTROL è collegato con l'apparecchio per recinzioni elettrificate

Utilizzare l'alimentazione elettrica dell'apparecchio per recinzioni elettrificate  
L'apparecchio per recinzioni elettrificate **può** essere acceso/spento tramite l'app del telefono cellulare

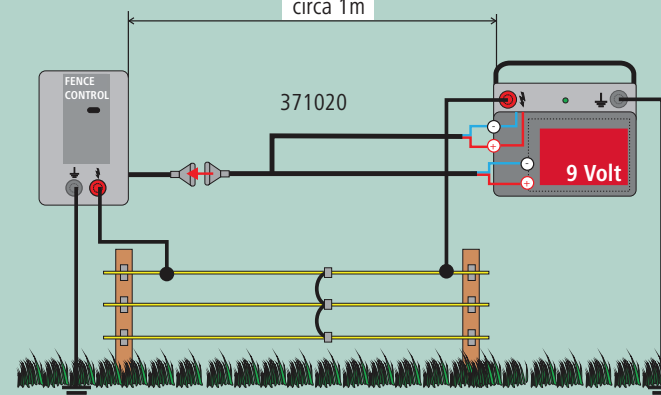
**230 V AC Caso 1D** | Fence Control con alimentatore da 230 Volt n. art. 371018 in adattatore da 230 V n. art. 441123 in presa elettrica | Inserire l'apparecchio per recinzioni elettrificate da 230 V nell'adattatore



**12 V DC Caso 2B** | Collegare il Fence Control alla batteria a umido da 12 V nell'apparecchio per recinzioni. Distanza dal Fence Control all'apparecchio circa 1 m



**9 V DC Caso 3B** | Collegare il Fence Control alla batteria a secco da 9 V nell'apparecchio per recinzioni. Distanza dal Fence Control all'apparecchio circa 1 m

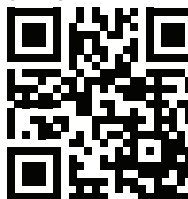


**IMPORTANTISSIMO! Attivare il FenceCONTROL prima di accendere l'apparecchio per recinzioni elettrificate!**

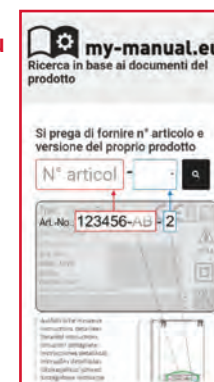
- Passaggio 1: Applicare il FenceCONTROL configurato sulla recinzione in base agli esempi dei casi 1D, 2B o 3 B!
- Passaggio 2: Impostare il FenceCONTROL su ATTIVO nell'app premendo il pulsante ON/OFF sul telefono cellulare.
- Passaggio 3: A questo punto, mettere in funzione l'apparecchio per recinzioni elettrificate mediante inserimento della spina (230 Volt) o accensione (9 Volt | 12 Volt)!

## I) www.my-manual.eu

- Manuale d'istruzioni online



- Indicare il n. art. 441122!



## Informazioni sui prodotti/consul. tecnica

**AKO-Agrartechnik GmbH & Co. KG**  
Karl-Maybach-Str. 4  
88239 Wangen  
Germania  
Tel. +49 7520 9660-0  
Fax +49 7520 9660-88  
E-mail info@ako-agrar.de  
www.ako-agrar.de



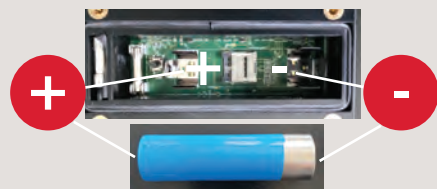


### 1) Voorbereiding

Houd dit allemaal klaar:

- AKO FenceCONTROL (op een afstand van max. 2 m) tot de mobiele telefoon
- Li-ion back-up accu (bij levering inbegrepen)
- smartphone (niet bij levering inbegrepen)
- aardings- en aansluitkabels voor afrastering (bij levering inbegrepen)
- aansluitkabels voor de voeding van de AKO FenceCONTROL (niet bij levering inbegrepen), d.w.z. ofwel:
  - art.nr. 371018 voor voeding 230 V
  - art.nr. 371019 voor voeding 12 V
  - art.nr. 371020 voor voeding 9 V

- plaats nu de Li-ion-accu achter in de AKO FenceCONTROL.
- LET OP: Let op de juiste plaatsing van de batterijen!



### 2) App-installatie (gratis)

**iPhone**

- FenceCONTROL App uit de "App Store" downloaden en installeren.

**Android smartphones**

- FenceCONTROL App uit "Play Store" downloaden en installeren.

**Systeemvereiste voor de app:**

- Android 5.0 of hoger, iOS 11 of hoger. Installatie op Android/iPad tablets mogelijk.



### 3) Registratie/aanmelding

3.1 Activeer **Bluetooth** op uw mobiele telefoon alleen voor de duur van de registratie/aanmelding/configuratie.

- Toelichting led.**
- rood knipperen: Inactief
  - groen knipperen: Actief
  - niet knipperen: Geen afrasteringsspanning meetbaar.

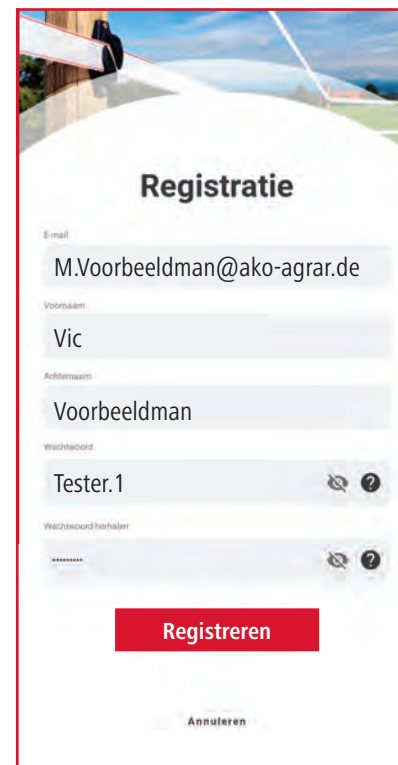
### 3.2) Nu registreren

AKO FenceCONTROL App starten en op de pagina "Welkom" door op de knop "Nu registreren" te drukken naar de pagina "Registratie" gaan.  
LET OP: e-mail en wachtwoord hier nog niet invoeren!



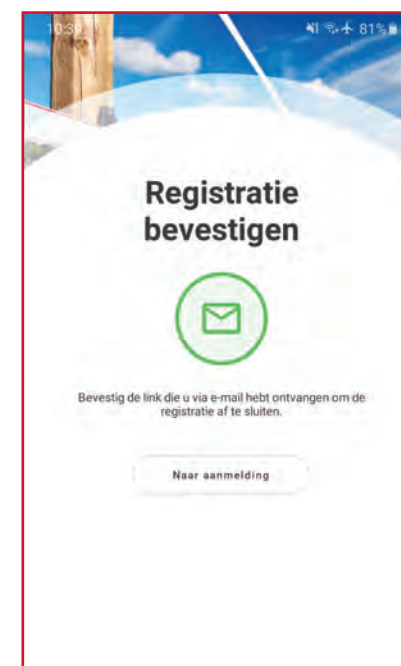
### 3.3) Registratie

Velden invullen en met knop "Registreren" afsluiten.  
LET OP: respecteer wachtwoord-voorschriften.



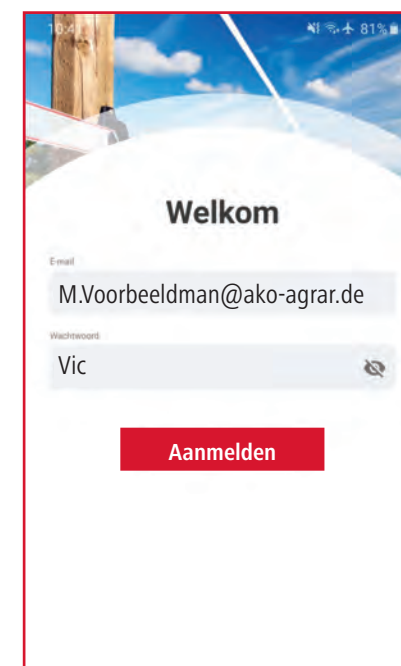
### 3.4) Registratielink bevestigen

Bevestig de link die naar uw opgegeven e-mailadres werd verstuurd om de registratie te voltooien.  
(Let op: evt. SPAM-map controleren)  
**Ga** nu terug naar de app en druk op "Naar de aanmelding"



### 3.5) De aanmelding

Meld u nu aan met uw e-mail en uw wachtwoord. Druk daarna op "Aanmelden".  
Info: deze aanmelding dient u maar één keer in te vullen. De aanmelding wordt automatisch verzonden.



### 4) FenceControl toevoegen

Bluetooth activeren door op (+) te drukken, start u de automatische zoekherkenning van de beschikbare FenceCONTROL-eenheden.

Selecteer de eenheid.



### 5) FenceCONTROL activeren

Li-ion-accu is al door u geplaatst. FenceCONTROL brandt eerst permanent groen, daarna knippert hij blauw => O.K. Druk op "Verder".



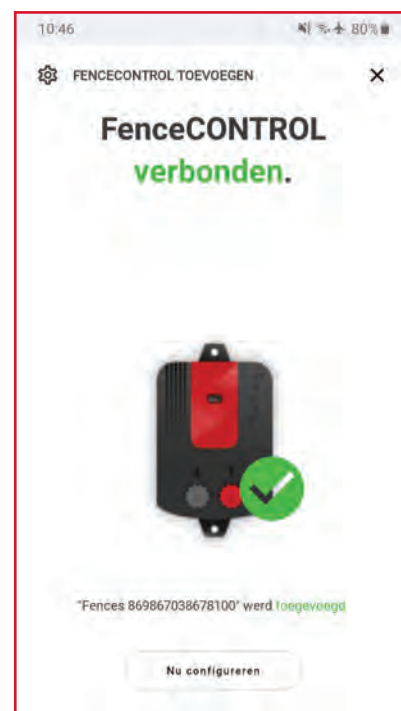
### 6) De verbinding

Verder met "Verbinden".



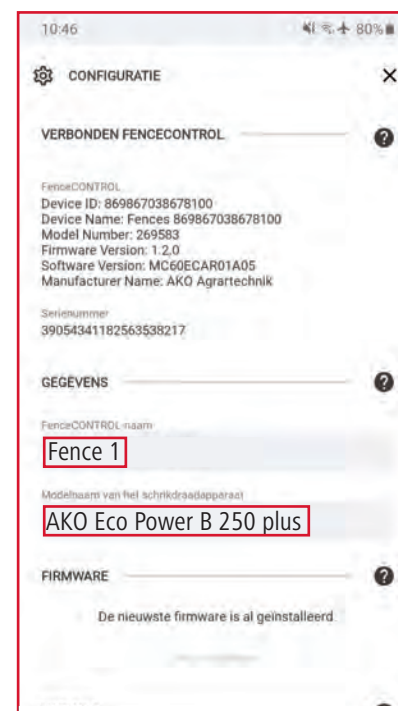
### 7) De configuratie

Verder met "Nu configureren".



### 7.1) De configuratie

• Vervang de apparaatbenaming door een voor u zinnige benaming voor uw weide!  
• Leg het volledige type van uw schrikdraadapparaat vast.  
Scrol verder tot VARIANT zie 7.2)!



### 7.2) De configuratie

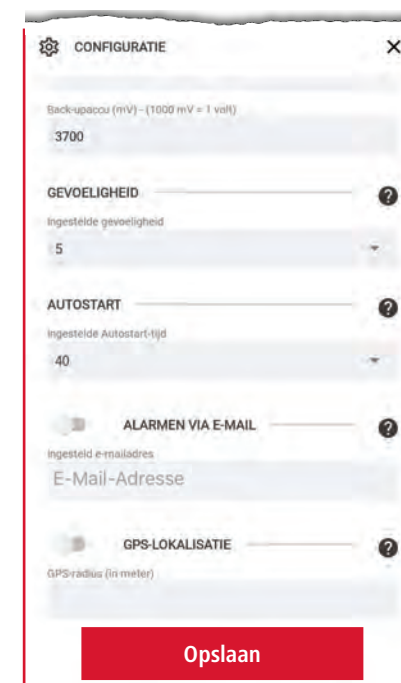
**ZEER BELANGRIJK!**  
Selecteer de passende VARIANT voor uw FenceCONTROL. Zie verklaring van de verschillende gevallen op de achterkant. Scrol helemaal naar beneden.



### 7.3) De configuratie

Activeer de alarm-berichtgeving via e-mail indien gewenst!  
**ZEER BELANGRIJK!**  
Slu deze configuratie nu op!

**Laatste stap**  
Installatie van de FenceCONTROL op de afrastering volgens de geselecteerde variant (zie concrete gevallen).





# NL Informatie

## A) App-functies (app is gratis)

- AKO FenceCONTROL werkt met alle gangbare schrikdraadapparaten
- automatische, onmiddellijke alarmmeldingen voor toestand van de afrastering en de batterij via pushbericht (aanvullend via e-mail mogelijk)
- weergave van de spanning op de afrastering en van de voedingsspanning
- AAN-/UITschakelen van het bewaakte schrikdraadapparaat van 9 of 12 volt (wanneer het schrikdraadapparaat en de controle-eenheid via dezelfde stroombron worden gevoed. Om optioneel ook netapparaten van 230 volt AAN/UIT te schakelen heeft men daarnaast de AAN/UIT-schakeladapter 441123 nodig)
- bij uitval van de hoofdstroombron wordt de FenceCONTROL gedurende min. 24 h via back-up-batterij gevoed
- onbegrensd aantal gebruikers
- grafische weergave van de afrasteringsspannings-, hoofd- en back-uphistorie
- max. 10 FenceCONTROL-eenheden bestuurbaar
- status kan te allen tijde worden geactualiseerd
- inclusief 2 jaar gratis mobiele gegevensoverdracht (geen SIM-kaart nodig)

## B) Bij de levering inbegrepen:

- 441122: FenceCONTROL
- 268218: Back-up Li-ion-accu
- 441603/011: Aansluitkabel afrastering
- 269791: Aardingsaansluitkabel

## C) vereist toebehoren naargelang geselecteerde voeding van de FenceCONTROL

- art.nr. 371018: Voeding 230 volt (+ evt. schakeladapter 230 volt art.nr. 441123 => geval 1D), of
- art.nr. 371019: Aansluitkabel 12 volt (+ accu 12 volt => geval 2A), of
- art.nr. 371020: Aansluitkabel 9 volt (+ droge batterij 9 volt, 55 Ah => geval 3A)

## D) Overwintering

- **LET OP!** De Li-ion-accu bij langdurige opslag **zonder hoofdstroomvoorziening** (bijv. in de winter) absoluut uit de FenceCONTROL **nemen!** Voor hernieuwde inbedrijfstelling Li-ion-accu in FenceCONTROL plaatsen en terug op de hoofd-/main-voeding gedurende minimaal 48 h aansluiten.

## E) Voorbeelden app-statuslampje FenceCONTROL



- Door in de statuscirkel te tikken, komt u in het detailaanzicht.

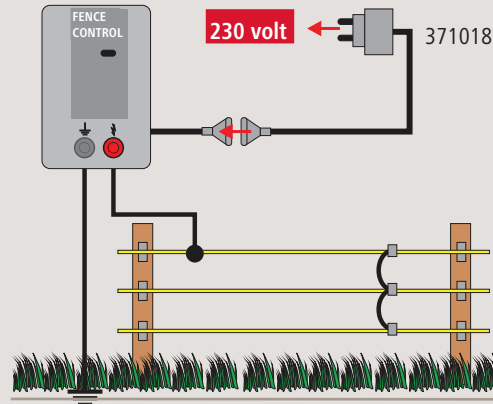
## F) Voorbeeld AAN/UIT-schakelaar en grafische weergave van het verloop



- AKO FenceCONTROL resp. schrikdraadapparaat kan IN/UIT worden geschakeld. Na het drukken enkele seconden wachten tot de wissel ACTIEF/INACTIEF.

FenceCONTROL is **niet** met het schrikdraadapparaat **verbonden** ("stand-alone") **aparte** voeding vereist  
Schrikdraadapparaat kan **niet** AAN/UIT worden geschakeld

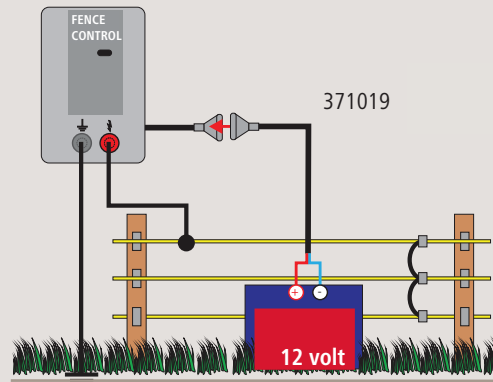
**230 VAC geval 1A** | Fence Control met voeding 230 volt art.nr. 371018 in het stopcontact 230 V steken



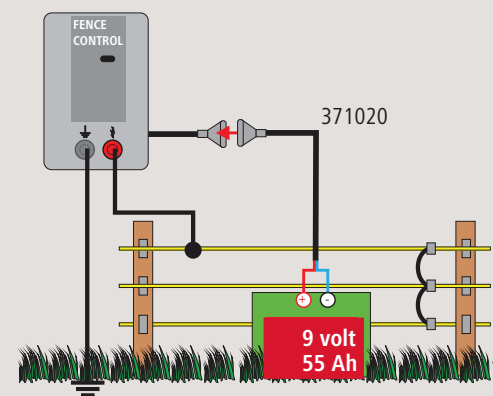
**FenceCONTROL signaalsterkte vereist!**



**12 VDC geval 2A** | Fence Control met aansluitkabel 12 volt Art.nr. 371019 aan accu van 12 V klemmen



**9 VDC geval 3A** | Fence Control met aansluitkabel 9 volt Art.nr. 371020 aan droge batterij 9 V klemmen



**LET OP!** Bescherm de 9 volt-batterij tegen regen!



terug naar 7.2)

## G) Meer gebruikers machtigen

- Stap 1: app downloaden en openen (zie 2)
- Stap 2: gebruik gebruikersgegevens van de eerste gebruiker (zie 3.5) en druk op "Aanmelden".

## H) Meer FenceCONTROL toevoegen

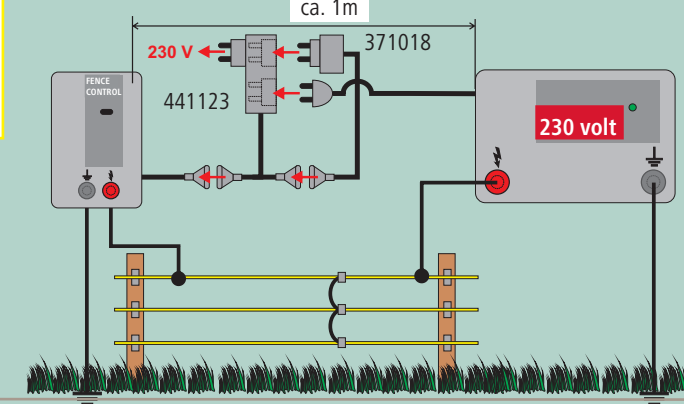
- Stap 1: Bluetooth activeren (zie 3.)
- Stap 2: Druk op "+"
- Stap 3: Ander FenceCONTROL activeren (zie 5.-7.3)



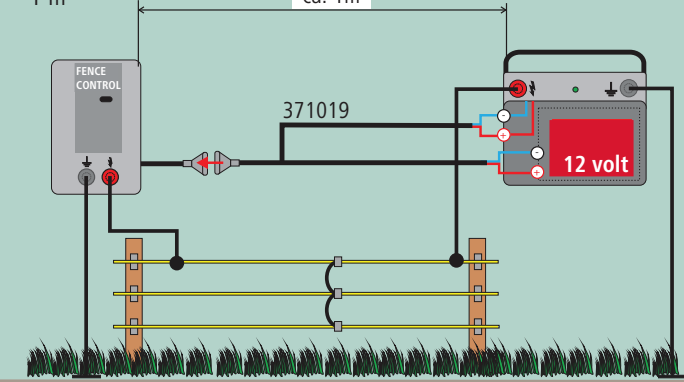
FenceCONTROL toevoegen

FenceCONTROL is met het schrikdraadapparaat **verbonden** **NL**  
**Voeding van het schrikdraadapparaat gebruiken**  
Schrikdraadapparaat **kan** via mobiele telefoon-app AAN/UIT worden geschakeld

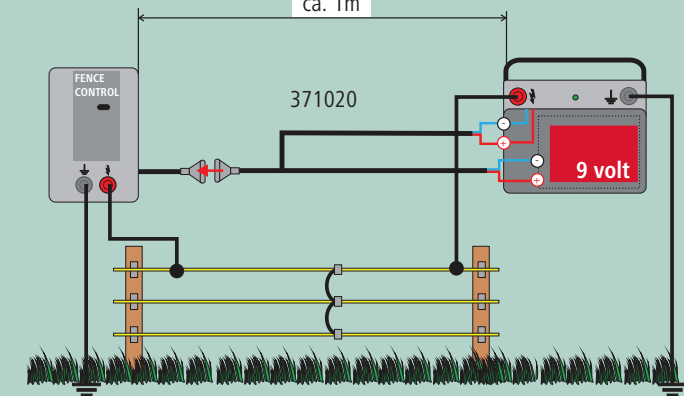
**230 VAC geval 1D** | Fence Control met voeding 230 volt art.nr. 371018 in 230 V adapter art.nr. 441123 in stopcontact | 230 V schrikdraadapparaat in adapter steken



**12 VDC geval 2B** | Fence Control aan natte accu van 12 V in het schrikdraadapparaat klemmen afstand Fence Control tot het apparaat ca. 1 m



**9 VDC geval 3B** | Fence Control aan droge batterij 9 V in het schrikdraadapparaat klemmen afstand Fence Control tot het apparaat ca. 1 m



**ZEER BELANGRIJK!** Activeer uw FenceCONTROL voordat u uw schrikdraadapparaat inschakelt!

- Stap 1: Breng de geconfigureerde FenceCONTROL cf. de concrete voorbeelden 1D, 2B of 3B op de afrastering aan!
- Stap 2: Zet de FenceCONTROL in de app door op AAN/UIT-knop op uw mobiele telefoon te drukken op ACTIEF!
- Stap 3: Neem nu uw schrikdraadapparaat in bedrijf door insteken (230 volt), inschakelen (9 volt | 12 volt).

## I) www.my-manual.eu

- online gebruikshandleiding



- Art.nr. 441122 invoeren!



## Productinformatie/techn. advies

**AKO-Agrartechnik GmbH & Co. KG**  
Karl-Maybach-Str. 4  
88239 Wangen  
Germany  
Telefoon +49 7520 9660-0  
Telefax +49 7520 9660-88  
E-mail info@ako-agrar.de  
www.ako-agrar.de



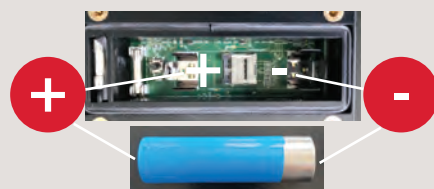


### 1) Förberedelse

Ha följande i beredskap:

- AKO FenceCONTROL (på ett avstånd på max. 2 meter) till mobiltelefonen
- Backup-batteri av litiumjontyp (medföljer leveransen)
- Smarttelefon (ingår inte i leveransen)
- Anslutningskabel för jordning och stängsel (medföljer leveransen)
- Anslutningskabel för strömförsörjning av AKO FenceCONTROL (ingår inte i leveransen), dvs. införskaffa antingen:
  - art.-nr 371018 för 230 V-försörjning
  - art.-nr 371019 för 12 V-försörjning
  - art.-nr 371020 för 9 V-försörjning.

- Sätt i litiumjonbatteriet baktill i AKO FenceCONTROL.
- OBS! Var noga med rätt polaritet!



### 2) Appinstallation (kostnadsfri)

**iPhone**

- Ladda ned FenceCONTROL -appen från "App Store" och installera den.

**Android-telefoner**

- Ladda ned FenceCONTROL -appen från "Play Store" och installera den.

**Systemkrav för appen:**

- Android 5.0 eller högre, iOS 11 eller högre. Går också att installera på Android-/iPad-surfplattor.



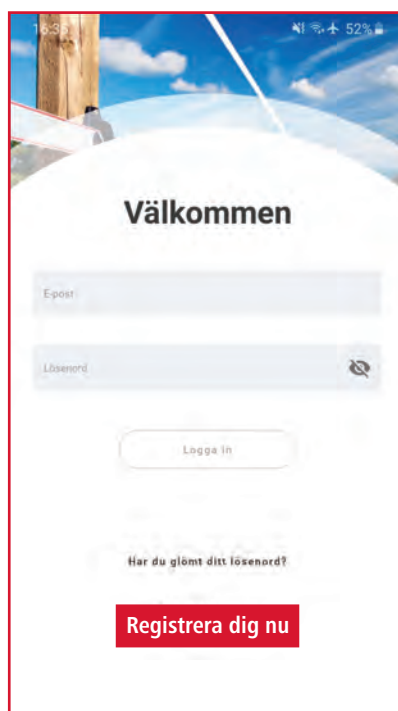
### 3) Registrering/inloggning

3.1 Aktivera **Bluetooth** på din mobiltelefon endast under perioden för registrering/inloggning/konfiguration.

### 3.2) Registrera nu

Starta AKO FenceCONTROL-appen. På sidan "Välkommen" trycker du på knappen "Registrera nu" för att komma till sidan "Registrering".

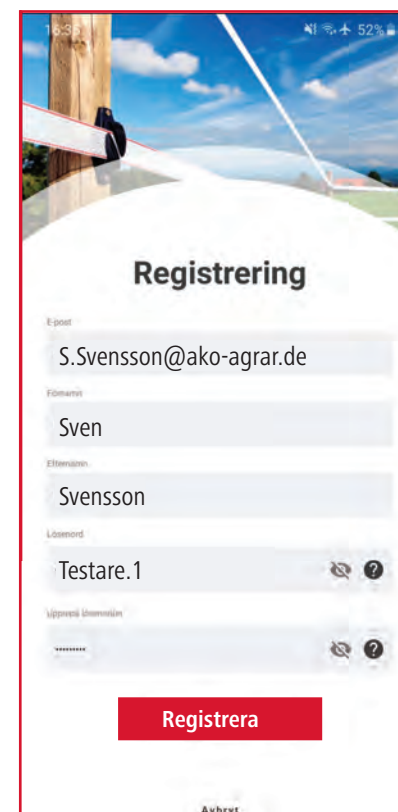
OBS! Skriv inte in e-postadress och lösenord ännu!



### 3.3) Registrering

Fyll i fälten och avsluta med att trycka på knappen "Registrera".

OBS! Beakta lösenordsbegäran!

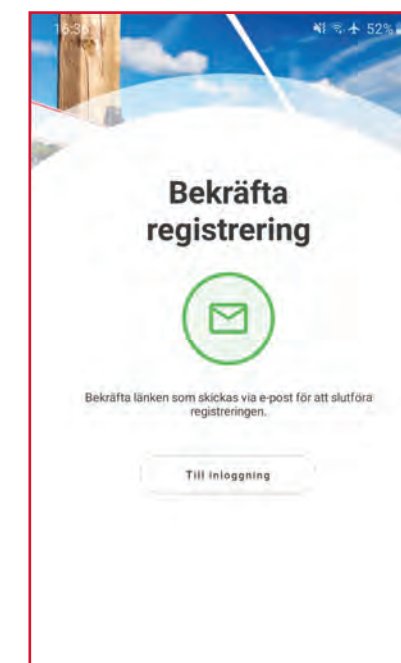


### 3.4) Bekräfta registreringslänken

Bekräfta den länk som har skickats till din angivna e-postadress för att slutföra registreringen!

(Obs! Kontrollera eventuellt SPAM-mapp)

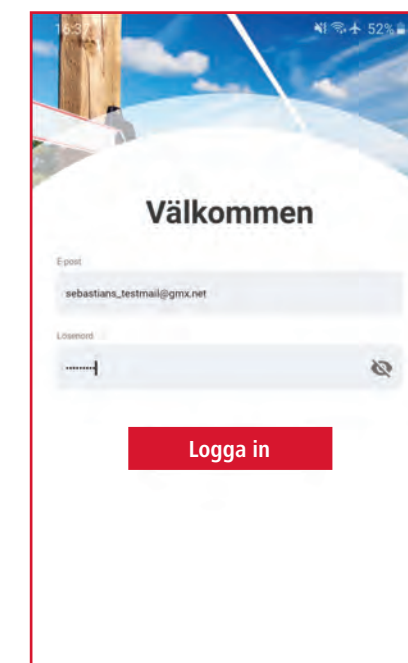
Gå sedan tillbaka till appen och tryck på "Till inloggning"



### 3.5) Inloggning

Logga nu in med din e-postadress och ditt lösenord. Tryck sedan på "Logga in".

Info: Denna inloggning behöver bara göras en gång. Inloggningen lagras automatiskt.



### 4) Lägg till FenceCONTROL

Aktivera Bluetooth! Genom att trycka på (+) startar du den automatiska sökningen efter tillgängliga FenceCONTROL-enheter!

Välj enhet!



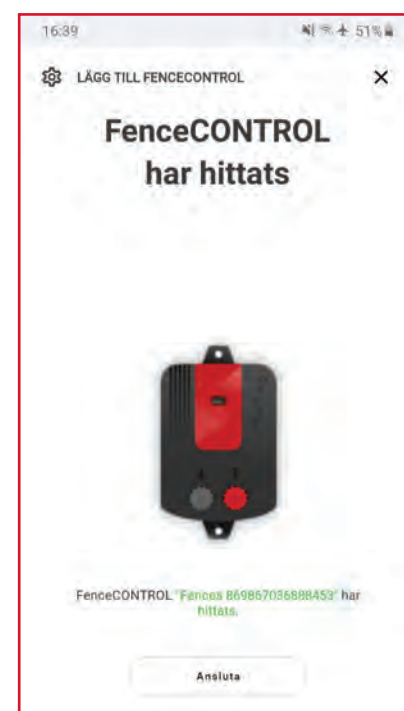
### 5) Aktivera FenceCONTROL

Du har redan satt i litiumjonbatteriet. FenceCONTROL lyser först permanent grönt, sedan blinkar det blått => OK Tryck på "Fortsätt"!



### 6) Anslutning

Fortsätt med "Anslut".



### 7) Konfiguration

Fortsätt med "Konfigurera nu".



### 7.1) Konfiguration

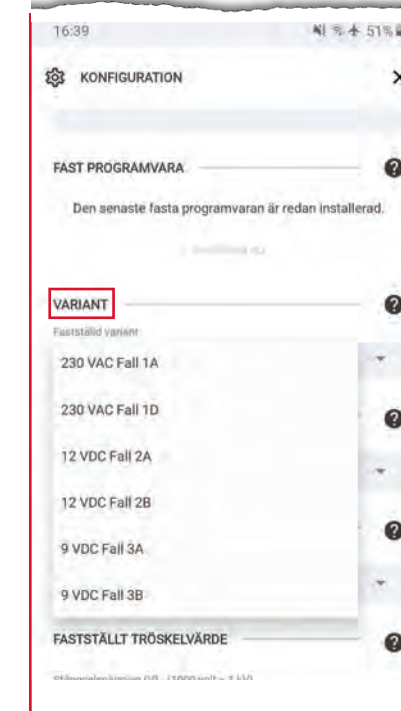
- Byt ut enhetsnamnet mot ett passende namn på din betesmark!
  - Mata in det fullständiga namnet på modellen av din elstängselenhet!
- Skrolla vidare till VARIANT, se 7.2)!



### 7.2) Konfiguration

**MYCKET VIKTIGT!**

Välj passende VARIANT för din FenceCONTROL. Se förklaring av de olika fallen på baksidan! Skrolla hela vägen ned!



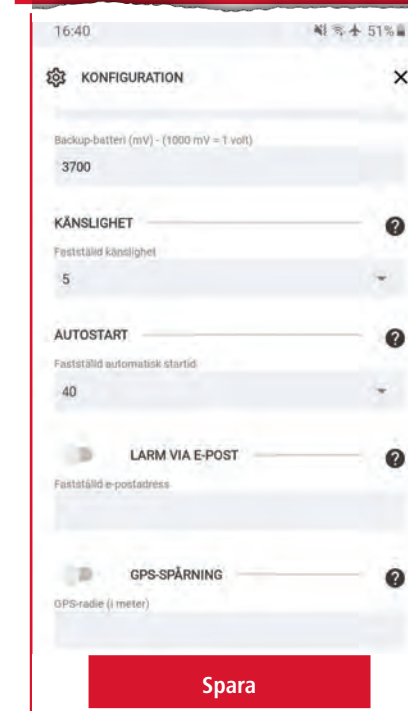
### 7.3) Konfiguration

Aktivera larmmeddelandet via e-post om så önskas!

**MYCKET VIKTIGT!**

Spara denna konfiguration!

**Sista steget!**  
Installation av FenceCONTROL på stängslet enligt den valda varianten (se fall exempel)!





# SE Information

## A) Appfunktioner (appen är kostnadsfri)

- AKO FenceCONTROL fungerar med alla konventionella elstängselenheter
- automatiska, omedelbara larmmeddelanden för stängsel- och batteristatus via push-notiser (även möjligt via e-post)
- visning av stängselspanning och strömförsörjningsspänningar
- till-/frånkoppling av den övervakade 9 V- eller 12 V-elstängselenheten (om elstängselenheten och styrenhet försörjs från samma strömkälla. För att eventuellt kunna koppla till/från 230 V-nätenheter krävs en adapter för till-/frånkoppling 441123).
- vid fel på huvudströmkällan, drivs FenceCONTROL i minst 24 timmar via ett backup-batteri
- obegränsat antal användare
- grafisk visning av stängselspanning, huvud- och backup-historik
- max. 10 FenceCONTROL-enheter kan hanteras
- statusuppdatering kan göras när som helst
- 2 år kostnadsfri mobil dataöverföring ingår (inget SIM-kort krävs)

## B) i leveransen ingår:

- 441122: FenceCONTROL
- 268218: backup-litiumjonbatteri
- 441603/011: Stängselanslutningskabel
- 269791: Jordanslutningskabel

## C) nödvändiga tillbehör beroende på den valda strömförsörjningen för FenceCONTROL:

- art.-nr 371018: 230 V-nätenhet (+ ev. 230 V-kopplingsadapter, art.-nr 441123 => fall 1D), eller
- art.-nr 371019: 12 V-anslutningskabel (+ 12 V-batteri => fall 2A), eller
- art.-nr 371020: 9 V-anslutningskabel (+ 9 volt, 55 Ah torr batteri => fall 3A)

## D) Över vintern

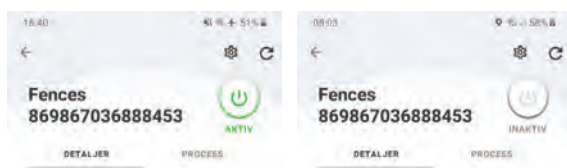
- **OBS!** Ta alltid ur litiumjonbatteriet ur FenceCONTROL vid längre förvaring **utan huvudströmförsörjning** (t.ex. på vintern)! Innan enheten tas i drift igen, sätt i litiumjonbatteriet i FenceCONTROL och anslut det till huvud-/main-spänningen i minst 48 timmar.

## E) Exempel på statusvisning i appen FenceCONTROL



- Tryck på statuscirkeln för att komma till detaljvyn.

## F) Exempel TILL/FRÅN-brytare & grafisk visning av förloppet



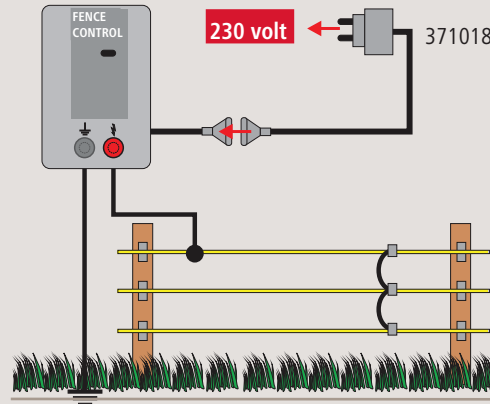
- AKO FenceCONTROL eller elstängselenheten kan kopplas TILL/FRÅN. Efter att ha tryckt på knappen, vänta några sekunder tills du växlar mellan AKTIV/INAKTIV.



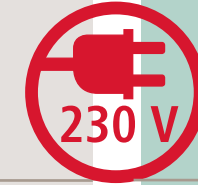
FenceCONTROL är **inte ansluten** till elstängselenheten ("Stand-alone")

Separat strömförsörjning krävs  
Elstängselenheten kan **inte** kopplas TILL/FRÅN

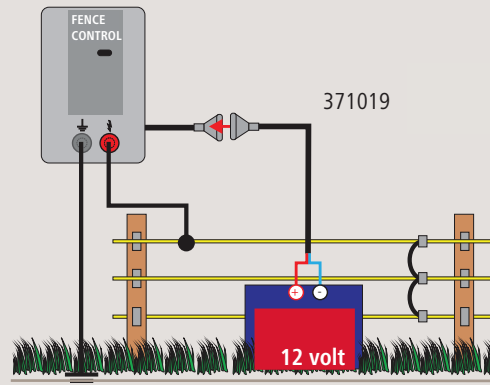
**230 VAC fall 1A** | Koppla in FenceCONTROL med 230 V-nätenhet, art.-nr 371018, i 230 V-uttaget



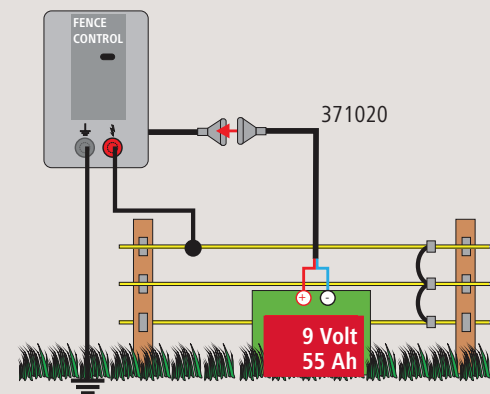
**MYCKET VIKTIGT!!!**  
Välj alltid passande **VARIANT** för din FenceCONTROL-enhet i **KONFIGURATIONEN!**



**12 VDC fall 2A** | Kläm fast FenceCONTROL med 12 V-anslutningskabel, art.-nr 371019, i 12 V-batteriet



**9 VDC Fall 3A** | Kläm fast FenceCONTROL med 9 V-anslutningskabel, art.-nr 371020, på 9 V-torr batteriet



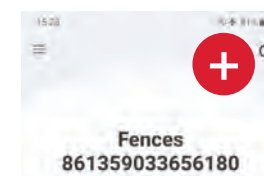
tillbaka till 7.2)

## G) Tilldela andra användare behörighet

- steg 1: ladda ned och öppna appen (se 2.)
- steg 2: använd första användarens användardata (se 3.5) och tryck på "Logga in".

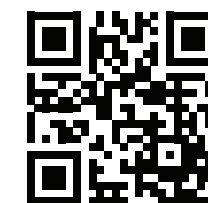
## H) Lägga till ytterligare FenceCONTROL

- steg 1: aktivera Bluetooth (se 3.)
- steg 2: Tryck på "+"
- steg 3: aktivera en ytterligare FenceCONTROL (se 5.–7.3)



## I) www.my-manual.eu

- bruksanvisning online



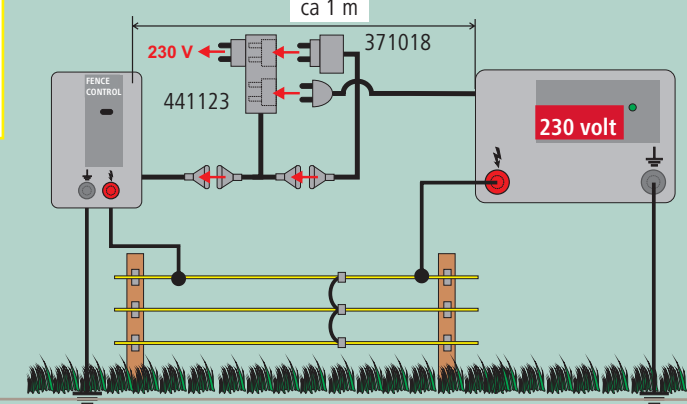
- ange art.-nr 441122!



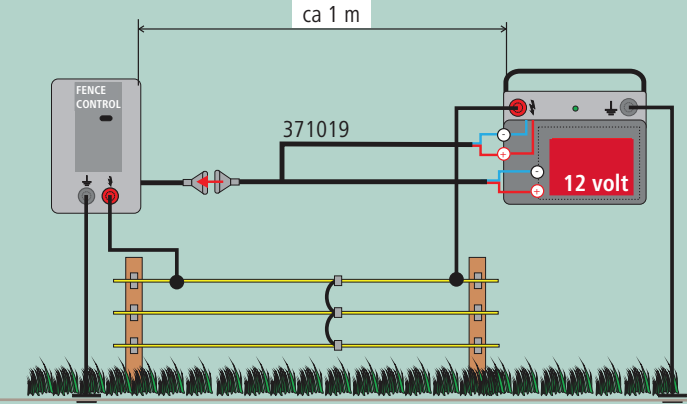
FenceCONTROL är **ansluten** till elstängselenheten

**Använd** strömförsörjningen till elstängselenheten  
Elstängselenheten **kan** kopplas TILL/FRÅN via appen i mobiltelefonen

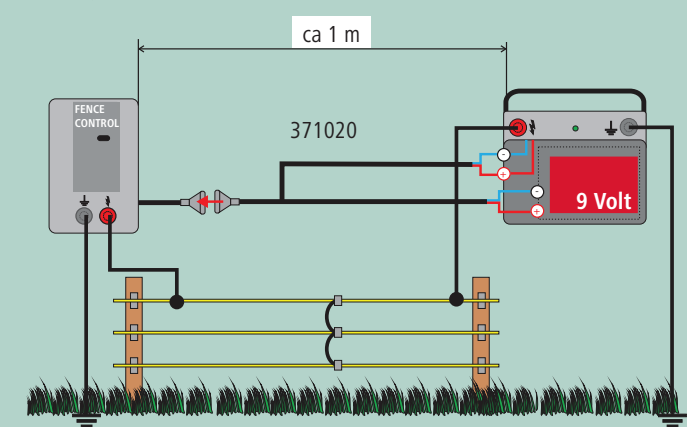
**230 VAC fall 1D** | Koppla in FenceCONTROL med 230 V-nätenhet, art.-nr 371018, i 230 V-adaptern, art.-nr 441123, i uttaget | Sätt elstängselenheten på 230 V i adaptern



**12 VDC fall 2B** | Kläm fast FenceCONTROL på 12 V-våtbatteri i elstängselenheten, avstånd mellan FenceCONTROL och enheten ca 1 m



**9 VDC fall 3B** | Kläm fast FenceCONTROL på 9 V-torr batteriet i elstängselenheten, avstånd mellan FenceCONTROL och enheten ca 1 m



**MYCKET VIKTIGT!!! Aktivera din FenceCONTROL innan du kopplar in din elstängselenhet!**

- steg 1: anslut den konfigurerade FenceCONTROL enligt fallexemplen 1D, 2B eller 3B på stängslet!
- steg 2: ställ FenceCONTROL på AKTIV i appen genom att trycka på TILL/FRÅN-knappen i din mobiltelefon!
- steg 3: Starta elstängselenheten genom att sätta i (230 Volt), koppla till (9 V | 12 V)!

## Produktinformation/teknisk rådgivning

**AKO-Agrartechnik GmbH & Co. KG**  
Karl-Maybach-Str. 4  
88239 Wangen  
Tyskland  
Telefon: +49 7520 9660-0  
Telefax: +49 7520 9660-88  
E-post: info@ako-agrar.de  
www.ako-agrar.de



# AKO FenceCONTROL

## Rychlé spuštění a aplikace

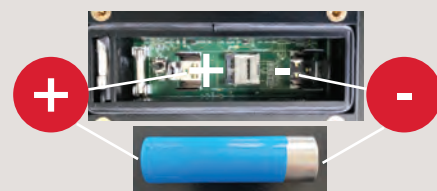


### 1) Příprava

Toto vše byste si měli připravit:

- AKO FenceCONTROL (ve vzdálenosti max. 2 m) k mobilnímu telefonu
- záložní (Backup) Li-Ion baterie (součástí rozsahu dodávky)
- chytrý telefon (není součástí rozsahu dodávky)
- zemnicí kabel a připojovací ohradníkový kabel (součástí rozsahu dodávky)
- připojovací kabel pro napájení AKO FenceCONTROL (není součástí rozsahu dodávky), tzn. zakupte buď:
  - č. art. 371018 pro napájení 230 V
  - č. art. 371019 pro napájení 12 V
  - č. art. 371020 pro napájení 9 V

- nyní vložte Li-Ion baterii vzadu do AKO FenceCONTROL
- POZOR: Dbejte na správné umístění pólů!



### 2) Instalace aplikace (zdarma)

**iPhone**

- **stáhněte aplikaci FenceCONTROL** z App Store a nainstalujte ji

**Chytré telefony s operačním systémem Android**

- **stáhněte aplikaci FenceCONTROL** z Play Store a nainstalujte ji

**Systémové požadavky pro aplikaci:**

- Android 5.0 nebo vyšší, iOS 11 nebo vyšší
- Možnost instalace na tablety Android/iPad.



### 3) Registrace/přihlášení

3.1 **Bluetooth** mějte na svém mobilním telefonu aktivovaný jen po dobu registrace/přihlášení/konfigurace.

**Vysvětlivky – LED!**

- blikající červená: neaktivní
- blikající zelená: aktivní
- žádné blikající světlo: Napětí ohradníku nelze měřit!

### 3.2) Registrovat nyní!

Spusťte aplikaci AKO FenceCONTROL a na stránce „Vítejte“ přejděte klepnutím na „Registrovat nyní“ na stránku „Registrace“.

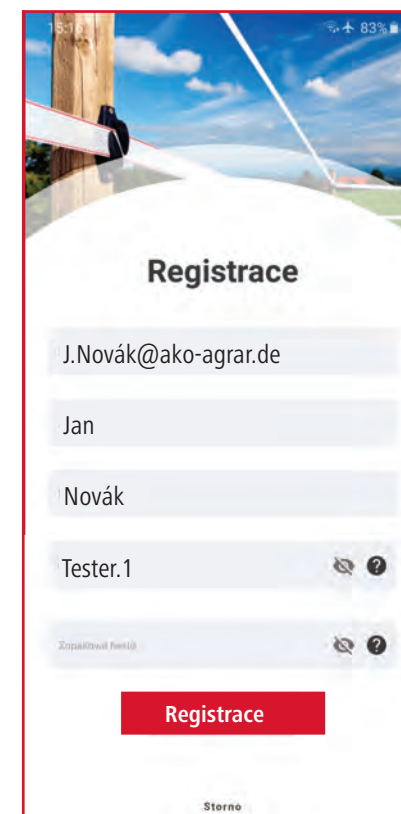
POZOR: Zde ještě neuvádějte e-mail a heslo!



### 3.3) Registrace!

Vypĺňte pole a dokončete klepnutím na „Registrovat“.

POZOR: Dodržte požadavky na heslo!

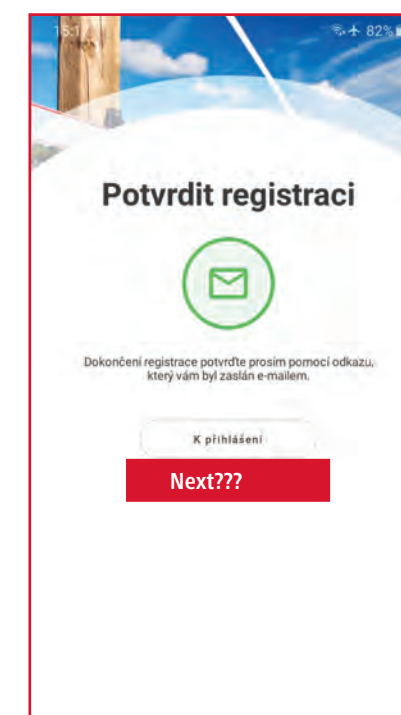


### 3.4) Potvrďte registrační odkaz!

Potvrďte odkaz, který vám byl doručen na uvedenou e-mailovou adresu. Tím dokončíte registraci!

(Pozor: popř. zkontrolujte složku Nevyžádaná pošta)

**Nyní přejděte do aplikace a klepněte „Na přihlášení“**



### 3.5) Přihlášení!

Nyní se přihlaste svým e-mailem a heslem. Poté klepněte na „Přihlásit“.

Informace: Toto přihlášení je nutné vyplnit jen jednou. Přihlášení se automaticky uloží.



### 4) Přidání FenceControl!

Aktivujte Bluetooth! Stisknutím (+) spustíte automatické vyhledávání dostupných jednotek FenceCONTROL!

Vyberte jednotku!

### 5) Aktivace FenceCONTROL!

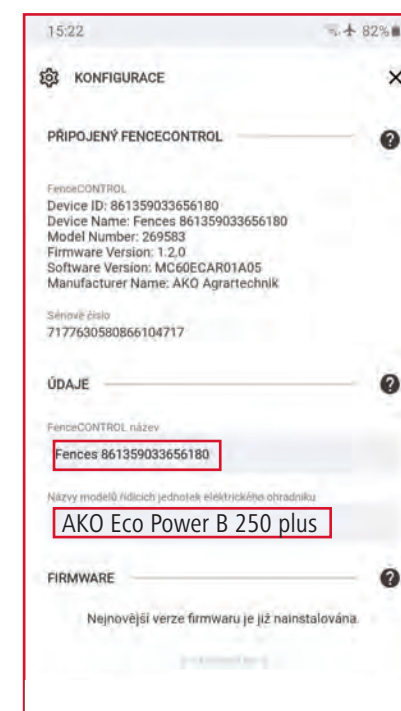
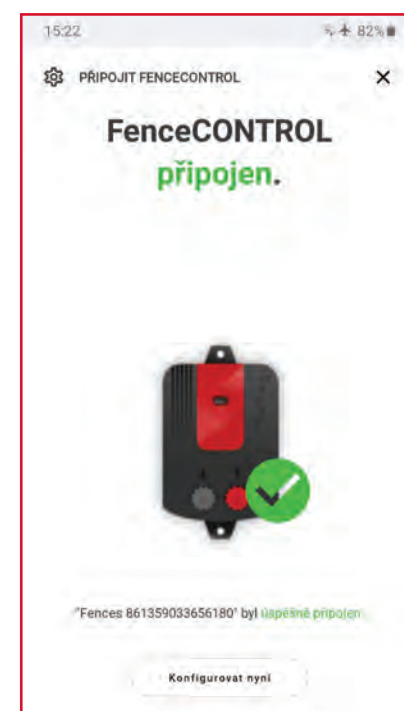
Již jste vložili Li-Ion baterii. FenceCONTROL nejprve svítí zeleně, pak začne blikat modře => O.K. Klepněte na „Dále“!

### 6) Spojení!

Pokračujte pomocí „Spojit“.

### 7) Konfigurace!

Pokračujte pomocí „Konfigurovat nyní“.



### 7.1) Konfigurace!

- nahraďte označení přístroje označením pastviny, které je pro vás účelné
  - uložte kompletní typ ohradníkového zdroje
- Posouvejte se dále až k VARIANTĚ, viz 7.2)!

### 7.2) Konfigurace!

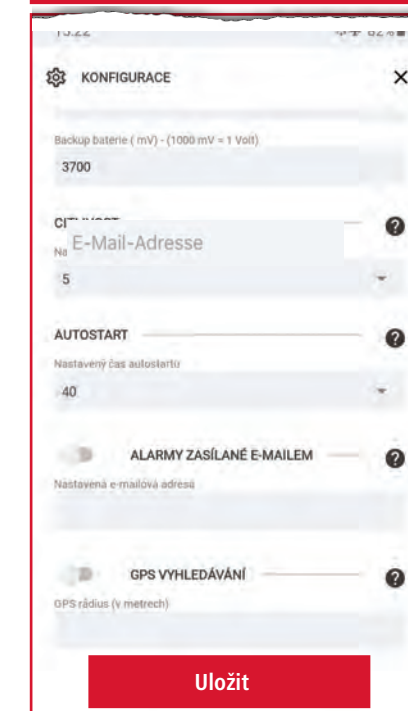
**VELMI DŮLEŽITÉ!** Zvolte vhodnou VARIANTU pro FenceCONTROL. Viz vysvětlivka různých případů na zadní straně! Posuňte se úplně dolů!



### 7.3) Konfigurace!

Pokud je to žádoucí, aktivujte vyznění o alarmu e-mailem! **VELMI DŮLEŽITÉ!** Nyní tuto konfiguraci uložte!

**Poslední krok!** Instalace Fence CONTROL na ohradník podle vybrané varianty (viz vzorové příklady)!





## A) Funkce aplikace (aplikace je zdarma)

- AKO FenceCONTROL funguje v kombinaci se všemi běžně dostupnými ohradníkovými zdroji
- automatická okamžitá hlášení alarmu, týkající se stavu ohradníku a baterie, pomocí push zprávy (doplňková možnost: e-mail)
- ukazatel napětí ohradníku a napájecího napětí
- zapínání/vypínání monitorovaného ohradníkového zdroje 9 V nebo 12 V (pokud jsou ohradníkový zdroj a kontrolní jednotka napájeny stejným zdrojem napětí Aby bylo možné volitelně zapínat/vypínat také zdroje napájené 230 V ze sítě, je navíc potřebný zapínací/vypínací adaptér 441123)
- při výpadku hlavního zdroje napájení je FenceCONTROL po dobu min. 24 hod. napájena záložní baterií
- neomezený počet uživatelů
- grafické znázornění historie napětí ohradníku, hlavní a záložní baterie
- lze spravovat max. 10 jednotek FenceCONTROL
- aktualizace stavu je možná kdykoliv
- včetně bezplatného přenosu mobilních dat po dobu 2 let (není potřeba SIM karta)

## B) Součástí rozsahu dodávky je:

- 441122: FenceCONTROL
- 268218: záložní (Backup) Li-Ion baterie
- 441603/011: přípojovací ohradníkový kabel
- 269791: zemnicí kabel

## C) Potřebné příslušenství v závislosti na zvoleném elektrickém napájení FenceCONTROL:

- č. art. 371018: napájecí zdroj 230 V (+ popř. spínací adaptér 230 V č. art. 441123 => příklad 1D), nebo
- č. art. 371019: přípojovací kabel 12 V (+ baterie 12 V => příklad 2A), nebo
- č. art. 371020: přípojovací kabel 9 V (+ suchá baterie 9 V, 55 Ah => příklad 3A)

## D) Přezimování

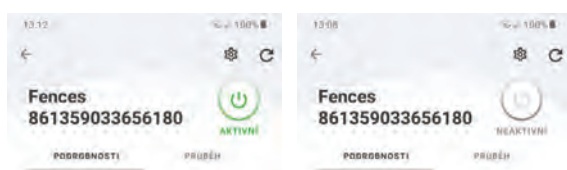
- **POZOR!** Při delším skladování bez hlavního elektrického napájení (např. v zimě) **vyjměte Li-Ion baterii** z FenceCONTROL! Před opětovným uvedením do provozu Li-Ion baterii vložte do Fence CONTROL a opět připojte k hlavnímu (main) napájení minimálně na 48 hodin.

## E) Příklady zobrazení stavu aplikace FenceCONTROL



- klepnutím na stavový kroužek se dostanete na podrobný náhled

## F) Příklad spínače/vypínače a grafického znázornění průběhu



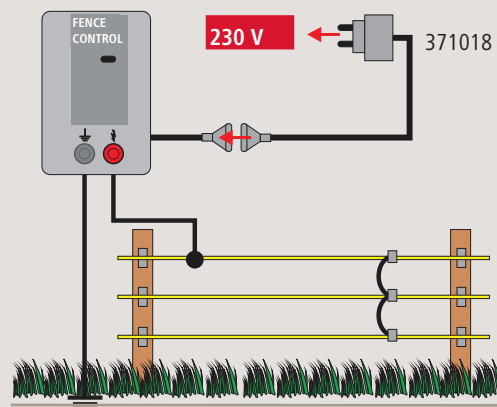
- AKO FenceCONTROL, resp. ohradníkový zdroj může být zapnut/vypnut Po stisknutí vyčkejte několik sekund do přepnutí AKTIVNÍ/NEAKTIVNÍ.



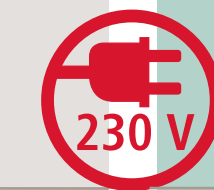
FenceCONTROL **není spojena** s ohradníkovým zdrojem („Stand-alone“)

je nutné **samostatně** elektrické napájení ohradníkový zdroj **nelze** zapnout/vypnout

**230 VAC příklad 1A** | Fence Control s napájecím zdrojem 230 V č. art. 371018 zasuněte do zásuvky 230 V

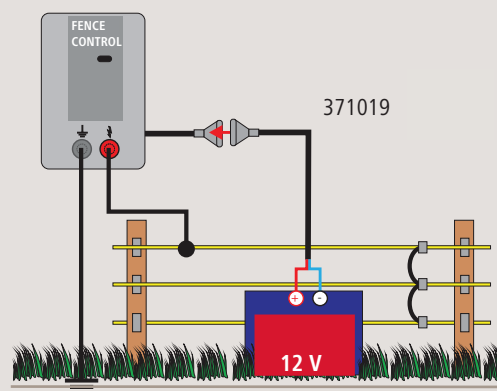


**VELMI DŮLEŽITÉ!!!**  
Prosím bezpodmínečně vyberte vhodnou **VARIANTU** své jednotky FenceCONTROL v KONFIGURACI!

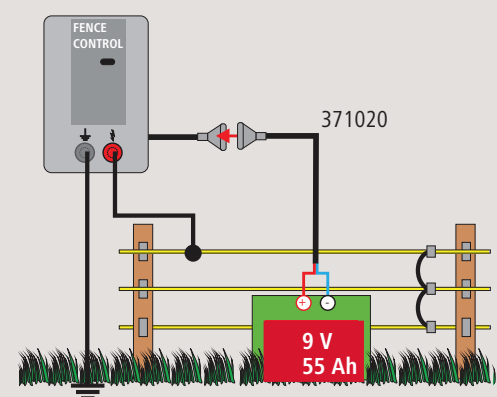


Je zapotřebí intenzita signálu FenceCONTROL!

**12 VDC příklad 2A** | Fence Control s přípojovacím kabelem 12 V č. art. 371019 přisvorkujte k baterii 12 V



**9 VDC příklad 3A** | Fence Control s přípojovacím kabelem 9 V č. art. 371020 přisvorkujte k suché baterii 9 V



**POZOR!**  
Baterii 9 V chraňte před deštěm!

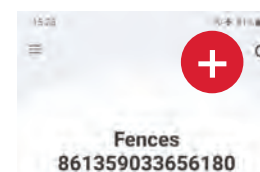
zpět na 7.2)

## G) Oprávnění dalších uživatelů

- krok 1: Stáhněte a otevřete aplikaci (viz 2.)
- krok 2: Použijte uživatelské údaje prvního uživatele (viz 3.5) a klepněte na „Přihlásit“

## H) Přidání dalších FenceCONTROL

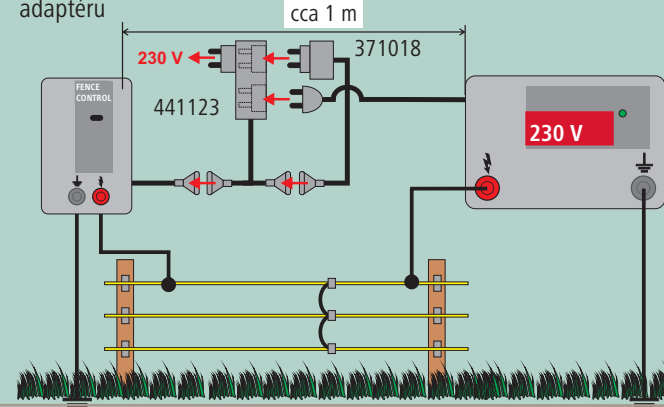
- krok 1: Aktivujte Bluetooth (viz 3.)
- krok 2: Stiskněte „+“
- krok 3: Aktivujte další FenceCONTROL (viz 5. – 7.3)



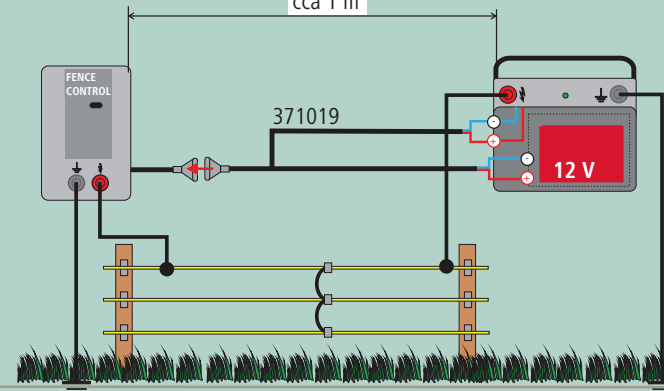
FenceCONTROL **je spojena** s ohradníkovým zdrojem

**Použijte** elektrické napájení ohradníkového zdroje  
Ohradníkový zdroj **lze** zapínat/vypínat pomocí aplikace v mobilním telefonu

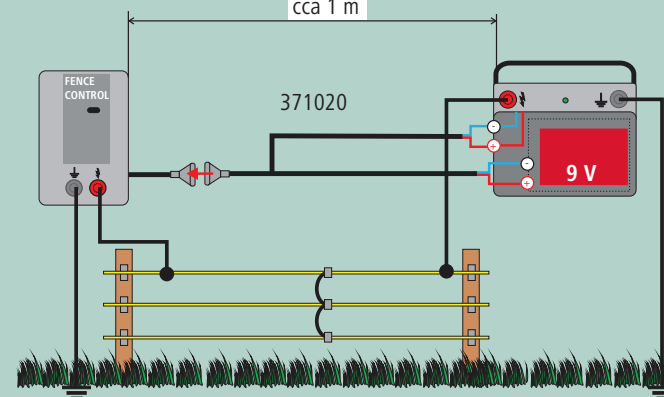
**230 VAC příklad 1D** | Fence Control s napájecím zdrojem 230 V, č. art. 371018, zasuněte do adaptéru 230 V, č. art. 441123 do zásuvky | ohradníkový zdroj 230 V zasuněte do adaptéru



**12 VDC příklad 2B** | Fence Control přisvorkujte k mokré baterii 12 V v ohradníkovém zdroji Vzdálenost Fence Control od zdroje cca 1 m

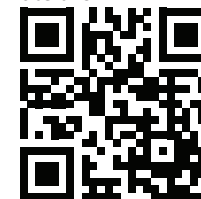


**9 VDC příklad 3B** | Fence Control přisvorkujte k suché baterii 9 V v ohradníkovém zdroji Vzdálenost Fence Control od zdroje cca 1 m

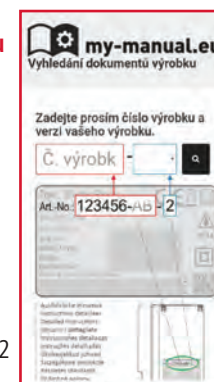


## I) www.my-manual.eu

- online návod k obsluze



- zadejte č. art. 441122



## Informace o výrobku / techn. poradenství

**AKO-Agrartechnik GmbH & Co. KG**  
Karl-Maybach-Str. 4  
88239 Wangen  
Německo  
Telefon +49 7520 9660-0  
Telefax +49 7520 9660-88  
E-mail info@ako-agrar.de  
www.ako-agrar.de

**VELMI DŮLEŽITÉ!!! Aktivujte Fence CONTROL před zapnutím ohradníkového zdroje!**

- krok 1: Nakonfigurovanou FenceCONTROL umístěte na ohradník, srov. vzorové příklady 1D, 2B nebo 3B!
- krok 2: Stisknutím tlačítka ZAPVYP na svém mobilním telefonu AKTIVUJTE FenceCONTROL v aplikaci!
- krok 3: Ohradníkový zdroj uveďte do provozu zasunutím (230 V), zapnutím (9 V | 12 V)



# AKO FenceCONTROL

## Szybkie uruchomienie i aplikacja

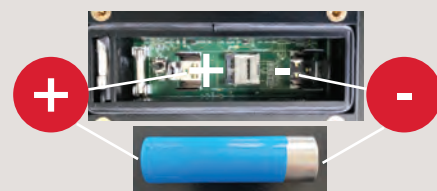


### 1) Przygotowanie

Co należy przygotować:

- AKO FenceCONTROL (w odległości maks. 2m od telefonu komórkowego)
- baterię litowo-jonową (w zestawie)
- smartfona (brak w zestawie)
- kabel do zasilania AKO FenceCONTROL (brak w zestawie), tzn. należy kupić:
  - nr art. 371018 do zasilania 230 V
  - nr art. 371019 do zasilania 12 V
  - nr art. 371020 do zasilania 9 V.

- Włóż baterię litowo-jonową z tyłu urządzenia AKO FenceCONTROL.
- UWAGA: uwzględnij prawidłową biegunowość!



### 2) Instalacja aplikacji (bezpłatna)

iPhone

- **Pobierz aplikację FenceCONTROL** z „App Store” i zainstaluj.

Smartfony z systemem Android

- **Pobierz aplikację FenceCONTROL** z „Play Store” i zainstaluj.

**Wymagania systemowe dla aplikacji:**

- Android 5.0 lub nowsza wersja, iOS 11 lub nowsza wersja. Możliwa instalacja na tabletach Android/iPad.



Made in Germany



### 3) Rejestracja/logowanie

3.1 Aktywuj **Bluetooth** na telefonie komórkowym tylko na czas rejestracji/logowania/konfiguracji.

### 3.2) Zarejestruj się teraz

Uruchom aplikację AKO FenceCONTROL na stronie „Witamy” kliknij „Zarejestruj się teraz” i przejdź do strony „Rejestracja”.

UWAGA: nie wpisuj tutaj jeszcze e-maila i hasła!



### 3.3) Rejestracja

Wypełnij pola i kliknij przycisk „Zarejestruj”.  
UWAGA: uwzględnij wymagania dla hasła!



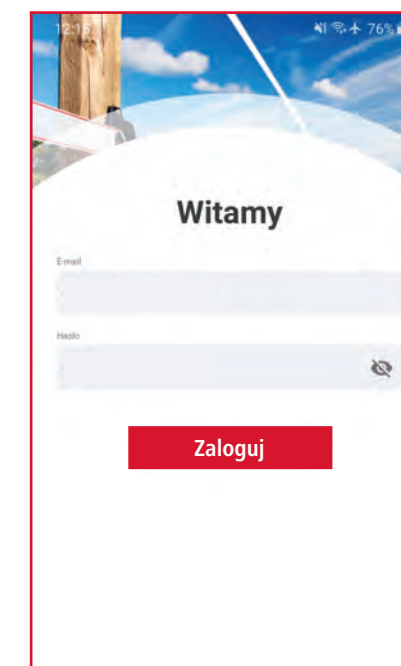
### 3.4) Potwierdź link rejestracji

Aby dokończyć rejestrację, potwierdź link, który właśnie przesłaliśmy na podany adres email.  
(Uwaga: sprawdź folder Spam) Wróć do aplikacji i kliknij „Idź do logowania”



### 3.5) Logowanie

Zaloguj się teraz, podając e-mail i hasło. Następnie naciśnij „Zaloguj”. Informacja: te dane logowania należy wypełniać tylko raz. Dane logowania zostaną zapisane automatycznie.



### 4) Dodaj FenceControl

Aktywuj Bluetooth. Naciśnij (+) w celu automatycznego wyszukiwania urządzenia FenceCONTROL.

Wybierz urządzenie.

### 5) Aktywuj FenceCONTROL

Po włożeniu baterii litowo-jonowej FenceCONTROL świeci najpierw ciągłym, zielonym światłem, następnie miga na niebiesko => OK. Kliknij „Dalej”!

### 6) Połączenie

„Kliknij Połącz”.

### 7) Konfiguracja

„Kliknij Skonfiguruj teraz”.

### 7.1) Konfiguracja

- Zastąp nazwę urządzenia nazwą dla swojego pastwiska
- Wprowadź model swojego elektryzatora Przewiń dalej do opcji „Wariant” (punkt 7.2)

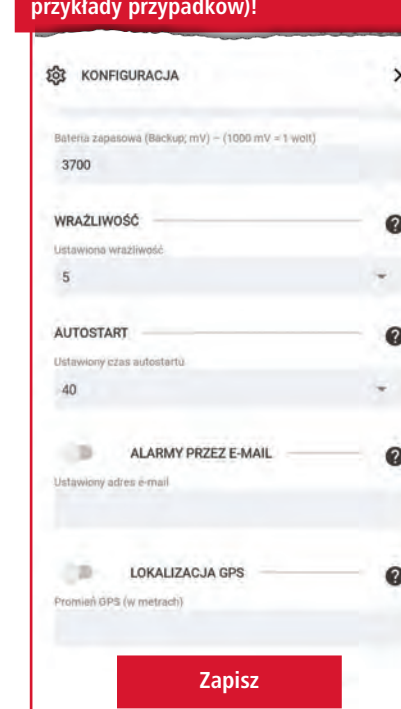
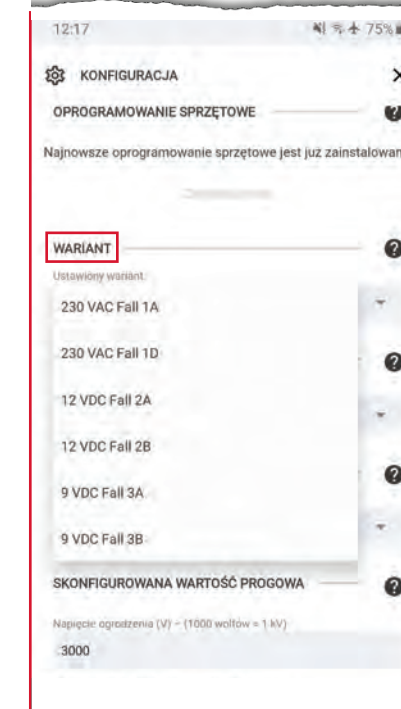
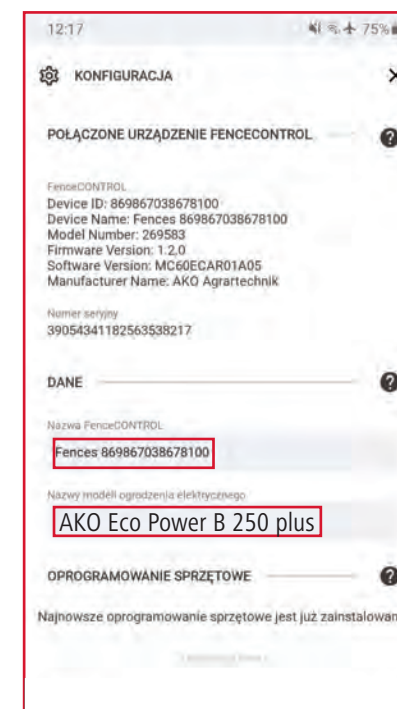
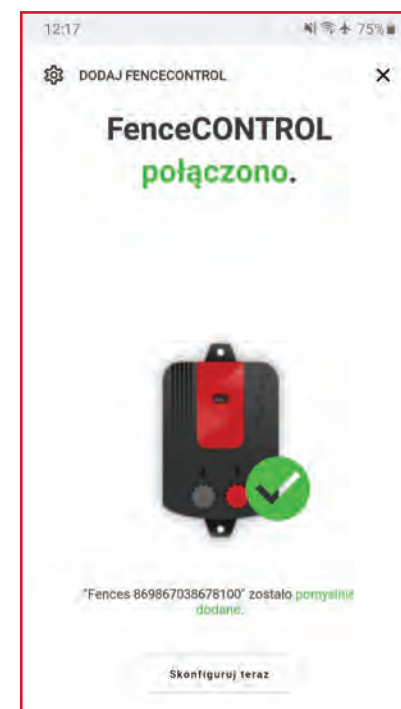
### 7.2) Konfiguracja

**BARDZO WAŻNE!**  
Wybierz odpowiedni wariant dla swojego urządzenia. Szczegółowy schemat znajdziesz na odwrocie. Następnie przewiń w dół.

### 7.3) Konfiguracja

Na wskazany adres e-mail możesz otrzymywać powiadomienia o alarmie. **BARDZO WAŻNE!**  
**Zapisz konfigurację!**

**Ostatni krok!**  
**Instalacja FenceCONTROL na ogrodzeniu zgodnie z wybranym wariantem (patrz przykłady przypadków)!**





## A) Funkcje aplikacji (aplikacja jest bezpłatna)

- AKO FenceCONTROL działa ze wszystkimi powszechnie dostępnymi elektryzatorami do ogrodzeń pastwiskowych
- automatyczne natychmiastowe komunikaty alarmowe o stanie ogrodzenia i baterii przez powiadomienie push (dodatkowa możliwość przez e-mail)
- Wyświetla napięcia ogrodzenia i napięcie zasilające
- włączanie/wyłączanie nadzorowanego elektryzatora do ogrodzeń pastwiskowych 9 lub 12 V (jeżeli elektryzator i jednostka kontrolna są zasilane z tego samego źródła prądu. Aby opcjonalnie włączyć/wyłączyć również elektryzatory 230 V, wymagany jest dodatkowo adapter 441123)
- w przypadku awarii głównego źródła prądu FenceCONTROL jest zasilany przez co najmniej 24 godz. przez baterię zapasową
- nieograniczona liczba użytkowników
- wyświetla napięcie ogrodzenia, stan głównej oraz zapasowej baterii
- możliwość zarządzania maks. 10 urządzeniami FenceCONTROL
- aktualizacja statusu możliwa w każdej chwili
- 2-letni, bezpłatny transfer danych (karta SIM nie jest wymagana)

## B) W zestawie:

- 441122: FenceCONTROL
- 268218: zapasowy akumulator litowo-jonowy
- 441603/011: Kabel podłączeniowy ogrodzenia
- 269791: Kabel uziemiający

## C) wymagane akcesoria w zależności od wybranego źródła zasilania FenceCONTROL:

- nr art. 371018: zasilacz 230 V (+ adapter 230 V nr art. 441123 => przypadek 1D) lub
- nr art. 371019: kabel przyłączeniowy 12 V (+ akumulator 12 V => przypadek 2A) lub
- nr art. 371020: kabel przyłączeniowy 9 V (+ suchy akumulator 9 V, 55 Ah => przypadek 3A)

## D) zimowanie

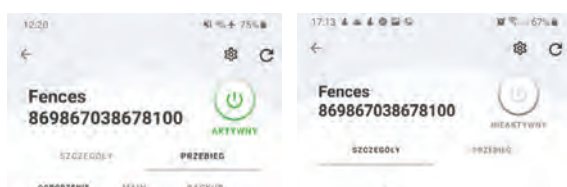
- **UWAGA!** Podczas długotrwałego przechowywania urządzenia bez zasilania prądem (np. zimą) należy wyjąć akumulator litowo-jonowy z urządzenia. Przed ponownym uruchomieniem włóż akumulator litowo-jonowy do FenceCONTROL i podłącz do głównego źródła zasilania na co najmniej 48 godzin.

## E) Przykłady statusów aplikacji FenceCONTROL

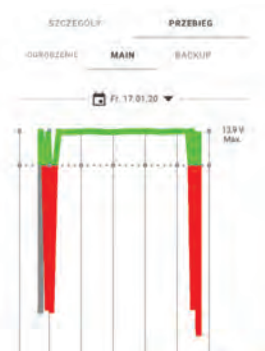


- Kliknij aby uzyskać szczegółowe informacje.

## F) Przykład przełącznika włącz/wyłącz oraz wykres graficzny



- AKO FenceCONTROL i elektryzator - w przypadku 1D, 2B, 3B można włączyć/wyłączyć. Po naciśnięciu, odczekaj kilka sekund na zmianę statusu.

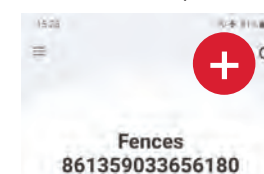


## G) Dodaj użytkowników

- Krok 1: pobierz aplikację i otwórz ją (patrz 2.)
- Krok 2: użyj danych pierwszego użytkownika (patrz 3.5) i naciśnij „Zaloguj”.

## H) Dodaj urządzenia FenceCONTROL

- Krok 1: aktywuj Bluetooth (patrz 3.)
- Krok 2: Naciśnij „+”
- Krok 3: aktywuj kolejne urządzenie FenceCONTROL (patrz 5.-7.3)

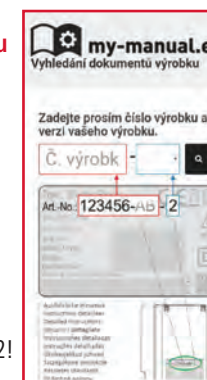


## I) www.my-manual.eu

- Instrukcja obsługi online



- Podaj nr art. 441122!



Informacje o produkcie/  
kwestie techniczne

**AKO-Agrartechnik GmbH & Co. KG**  
Karl-Maybach-Str. 4  
88239 Wangen  
Niemcy  
Telefon +49 7520 9660-0  
Faks +49 7520 9660-88  
E-mail info@ako-agrar.de  
www.ako-agrar.de

FenceCONTROL **nie jest** połączony z elektryzato-  
rem do ogrodzeń pastwiskowych („samodzielny“)

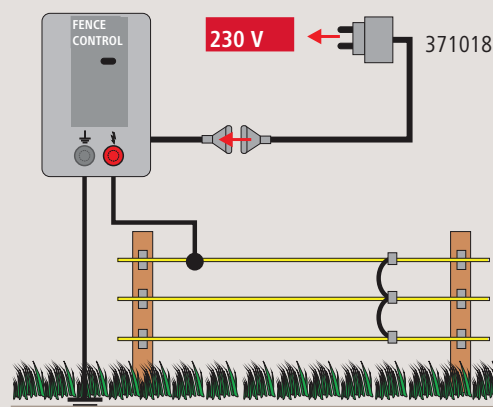
Wymagane **oddzielne** zasilanie elektryczne  
Elektryzatora **nie można** włączać/wyłączać

**BARDZO WAŻNE!!!**  
Wybierz odpowiedni  
**WARIANT**  
konfiguracji dla  
swojego urządzenia  
FenceCONTROL!

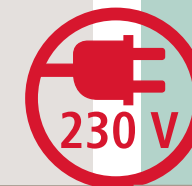
FenceCONTROL **jest** połączony z elektryzato-  
rem

Użyj zasilania elektryzatora do ogrodzeń pastwiskowych  
Elektryzator **można** włączyć/wyłączyć za pomocą aplikacji  
na telefonie komórkowym

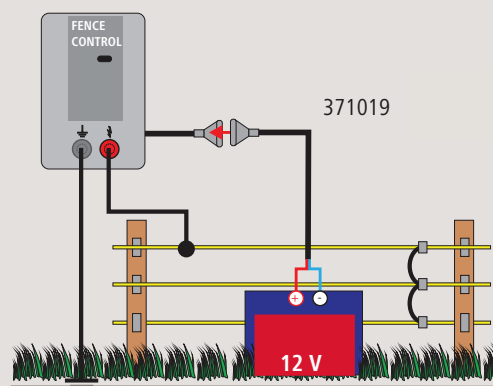
**230 V AC przypadek 1A** | Podłącz Fence Control do  
gniazda 230 V za pomocą adaptera 230 V nr art. 371018



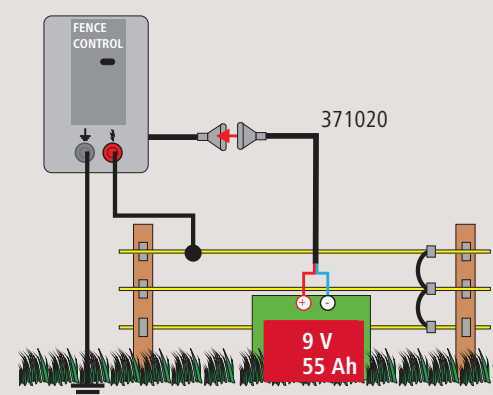
FenceCONTROL  
wymagana siła  
sygnału!



**12 V DC przypadek 2A** | Podłącz Fence Control kablem  
przyłączeniowym 12 V nr art. 371019 do akumulatora 12 V



**9 V DC przypadek 3A** | Podłącz Fence Control kablem  
przyłączeniowym 9 V nr art. 371020 do akumulatora suchego 9 V

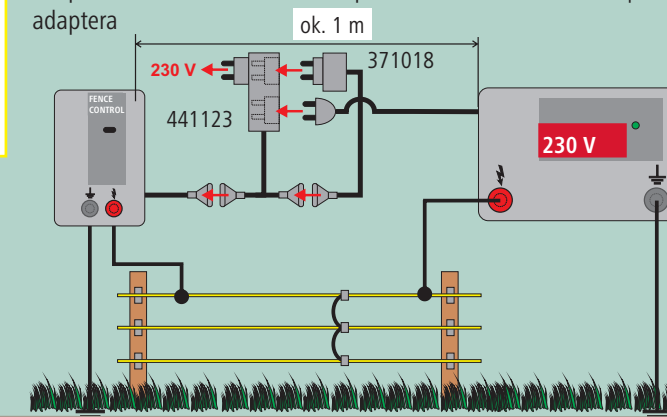


**UWAGA!**  
Zabezpiecz akumula-  
tor 9 V przed desz-  
czem!

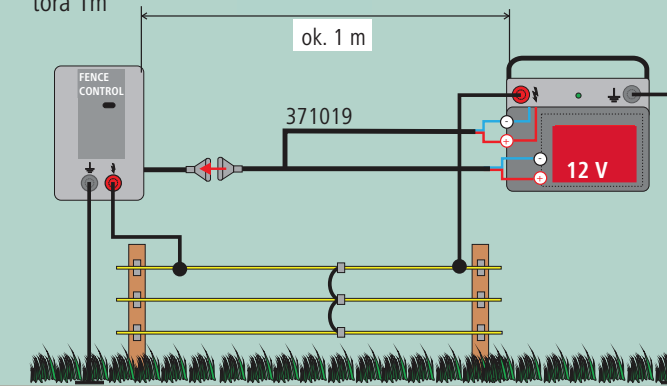


do 7.2)

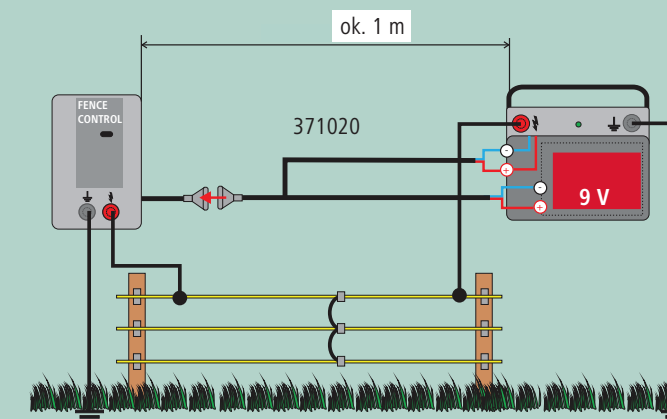
**230 V AC przypadek 1D** | Podłącz Fence Control do gniazda 230 V za pomocą  
adaptera nr art. nr 371018 w adapterze 230 V nr art. 441123 | Podłącz elektryzator 230 V do  
adaptera



**12 V DC przypadek 2B** | Podłącz Fence Control do elektryzato-  
ra zasilanego mokrą baterią 12 V; Odległość Fence Control od elektryzato-  
ra 1m



**9 V DC przypadek 3B** | Podłącz Fence Control do elektryzatora  
zasilanego baterią 9 V; Odległość Fence Control od elektryzatora 1m



**BARDZO WAŻNE!!! Aktywuj FenceCONTROL przed włączeniem elektryzatora!**

- Krok 1: zamocuj skonfigurowany FenceCONTROL na ogrodzeniu wg przypadków 1D, 2B lub 3B!
- Krok 2: AKTYWUJ FenceCONTROL w aplikacji przez naciśnięcie włącz/wyłącz na telefonie komórkowym!
- Krok 3: uruchom elektryzator podłączając go do zasilania 230V, 9 V lub 12 V!



# „AKO FenceCONTROL“

## Greitoji paleistis ir programėlė

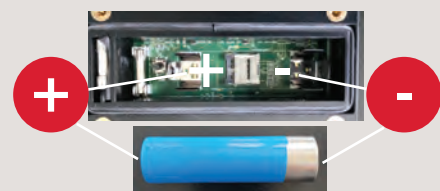


### 1) Pasiruošimas

Turite būti pasiruošę:

- a „AKOFenceCONTROL“ (ne toliau nei per 2 m) iki mobiliojo telefono
- a Ličiojonų Backup (atsarginę) akumulatoriaus bateriją (pridedama)
- a Išmanųjį telefoną (nepriedamas)
- a Įžeminimo ir prijungimo prie aptvaro laidą (pridedamas)
- „AKO FenceCONTROL“ elektros energijos šaltinio prijungimo laidą (**nepridedamas**), t. y. arba įsigyti:
  - gaminį Nr. 371018 230 V įtampai
  - gaminį Nr. 371019 12 V įtampai
  - gaminį Nr. 371020 9 V įtampai.

- Dabar ličio jonų akumulatoriaus bateriją įdėkite į „AKO FenceCONTROL“ galinę dalį. DĖMESIO. Nesupainiokite polių!



### 2) Programėlės įdiegimas (nemokamas)

„iPhone“ išmaniesiems prietaisams

- „FenceCONTROL“ programėlę atsisiųskite iš „App Store“ ir įdiekite.

„Android“ išmaniesiems telefonams

- „FenceCONTROL“ programėlę atsisiųskite iš „Play Store“ ir įdiekite.

Programėlei keliami sistemos reikalavimai:

- „Android 5.0“ arba naujesnė, „iOS 11“ arba naujesnė versija. Galima įdiegti ir „Android“ / „iPad“ planšetiniuose kompiuteriuose

### 3) Registracija / prisijungimas

3.1 Savo mobiliajame telefone įjunkite **Bluetooth** tik registracijos / prisijungimo / konfigūravimo etapui.

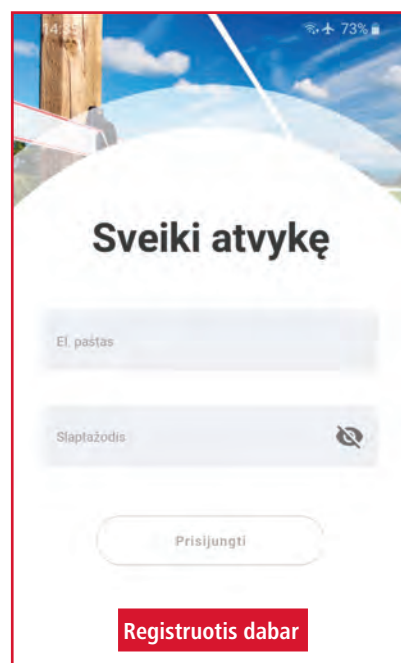


Šviesos diodų spalvų reikšmės.

- mirksi raudonai: neaktyvūs
- mirksi žaliai: aktyvūs
- nemirksi: neįmanoma išmatuoti tvoros įtampos.

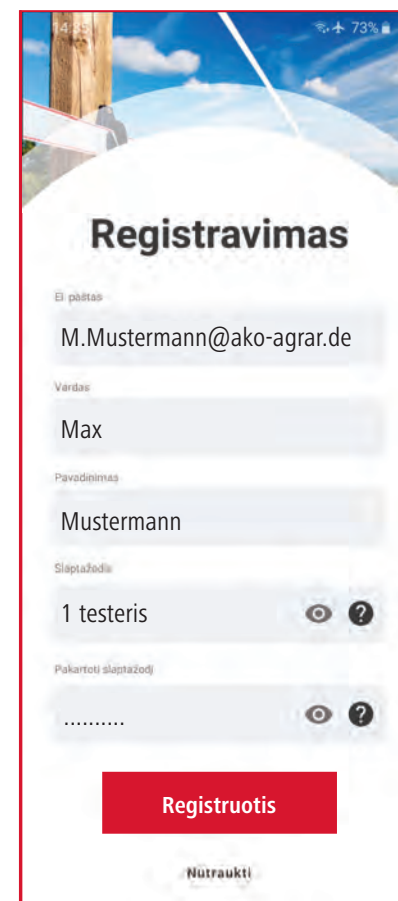
### 3.2) Registruotis dabar!

Paleiskite „AKO FenceCONTROL“ programėlę ir puslapyje „Sveiki atvykę“ paspaudę mygtuką „Registruotis dabar“ pereikite į puslapį „Registracija“. DĖMESIO. El. pašto ir slaptažodžio kol kas dar neįveskite.



### 3.3) Registracija!

Užpildykite laukus ir užbaikite paspaudę mygtuką „Registruotis“. DĖMESIO. Laikykites slaptažodžiui keliamų reikalavimų!



### 3.4) Registracijos nuorodos patvirtinimas.

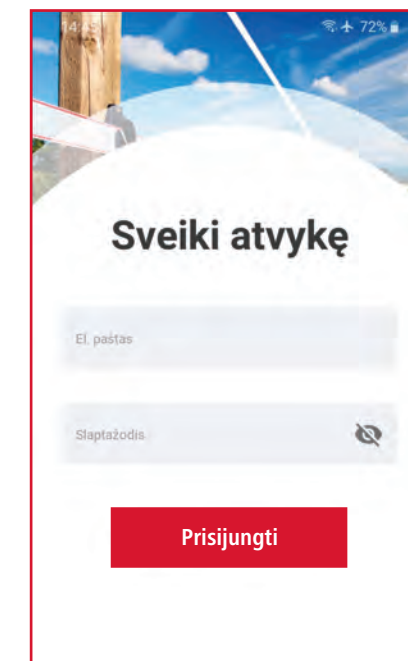
Registracijai užbaigti patvirtinkite nuorodą, kuri jums buvo išsiųsta jūsų nurodytu el. pašto adresu. (Dėmesio. Jei reikia, patikrinkite SPAM katalogą)

Dabar **grįžkite** atgal į programėlę ir paspauskite „Į prisijungimą“



### 3.5) Prisijungimas.

Prisijunkite su savo el. paštu ir slaptažodžiu. Paskui paspauskite „Prisijungti“. Informacija. Prisijungimo duomenis įvesti reikia tik vieną kartą. Jie išsaugomi automatiškai.



### 4) Pridėti „FenceControl“!

Įjunkite „Bluetooth“ telefone. paspaudę mygtuką (+) įjungsitė automatinę esamų „FenceCONTROL“ elementų paiešką.

Pasirinkite elementą.

### 5) „FenceCONTROL“ aktyvinimas.

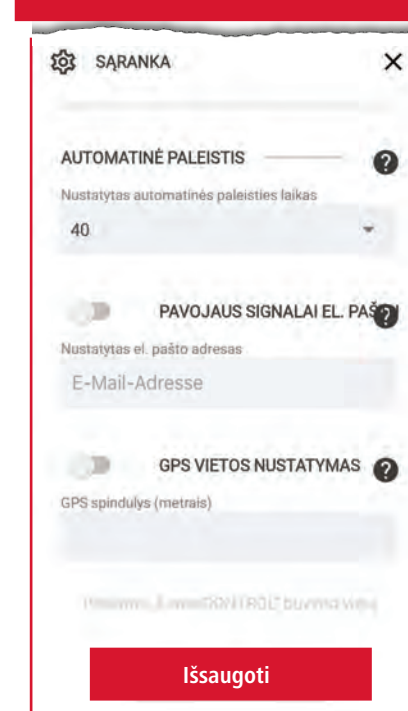
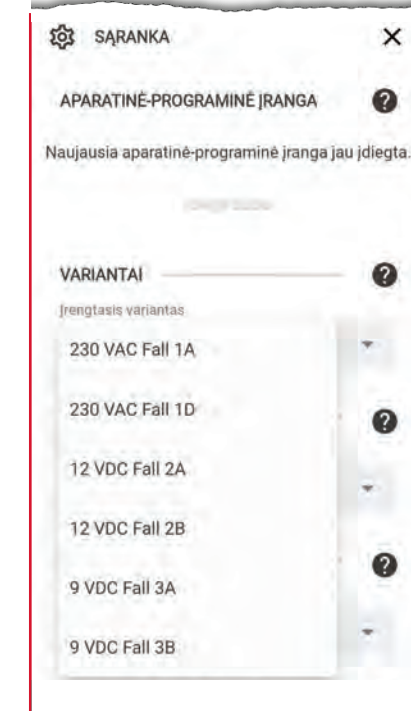
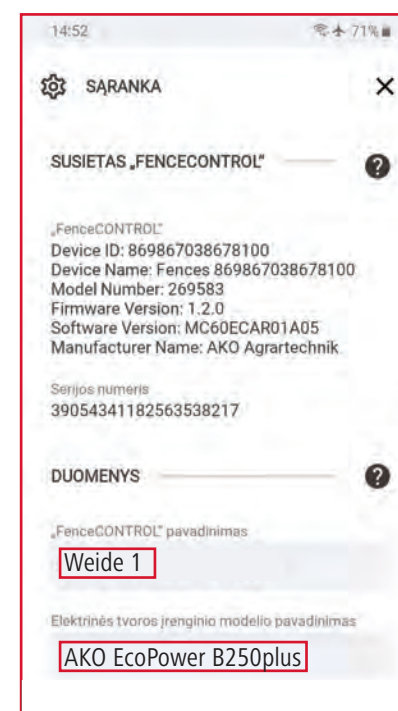
Ličio jonų baterija jau turi būti įdėta. „FenceCONTROL“ pirmiausia šviečia žaliai, paskui pradeda mirksėti mėlynai => O.K. (Gerai) Paspauskite „Toliau“.

### 6) Prisijungimas!

Toliau paspauskite „Prisijungti“.

### 7) Sąranka!

Toliau paspauskite „Konfigūruoti dabar“.



Paskutinis žingsnis. „FenceCONTROL“ įrengimas aptvare pagal pasirinktą modelį (žr. konkrečius pavyzdžius).



## A) Programėlės funkcijos (programėlė nemokama)

- „AKO FenceCONTROL“ veikia su visais standartiniais elektrinio piemens generatoriais
- automatiniai įspėjamieji pranešimai apie aptvaro ir baterijos būklę „Push“ žinute (papildoma galimybė pranešti el. laiškų)
- Aptvaro įtampos ir maitinimo įtampų rodinys
- Stebimo 9–12 voltų generatoriaus ĮJUNGIMAS / IŠJUNGIMAS (kai generatorius ir „AKO FenceControl“ maitinami iš to paties elektros šaltinio. Norint pasirinktinai ĮJUNGTI / IŠJUNGTI 230 voltų tinklo prietaisus, papildomai reikalingas ĮJUNGIMO / IŠJUNGIMO adapteris 441123)
- sutrikus pagrindinio elektros šaltinio veikimui, „FenceCONTROL“ elektra mažiausiai 24 valandas tiekama iš atsarginės akumuliatoriaus baterijos
- neribotas naudotojų skaičius
- grafinis aptvaro įtampos, pagrindinės ir Backup (atsarginės) baterijos istorijos vaizdavimas
- galima valdyti ne daugiau 10 „FenceCONTROL“ elementų
- bet kada galima atnaujinti būseną
- 2 metai nemokamo mobilios duomenų perdavimo (nereikia SIM kortelės)

## B) Pridedama:

- 441122: „FenceCONTROL“
- 268218: Backup (atsarginė) ličio jonų akumuliatoriaus baterija
- 441603/011: Prijungimo prie aptvaro laidas
- 269791: Įžeminimo laidas

## C) reikalingi priedai pagal pasirinktą „FenceCONTROL“ elektros šaltinį:

- gaminio Nr. 371018: 230 voltų maitinimo blokas (+ jei reikia, 230 voltų perjungimo adapteris, gaminio Nr. 441123 => 1D atvejis) arba
- gaminio Nr. 371019: 12 voltų prijungimo laidas (+ 12 voltų akumuliatoriaus baterija => 2A atvejis) arba
- gaminio Nr. 371020: 9 voltų prijungimo laidas (+ 9 voltai, 55 Ah sauso tipo baterija => 3A atvejis)

## D) Laikymas žiemą

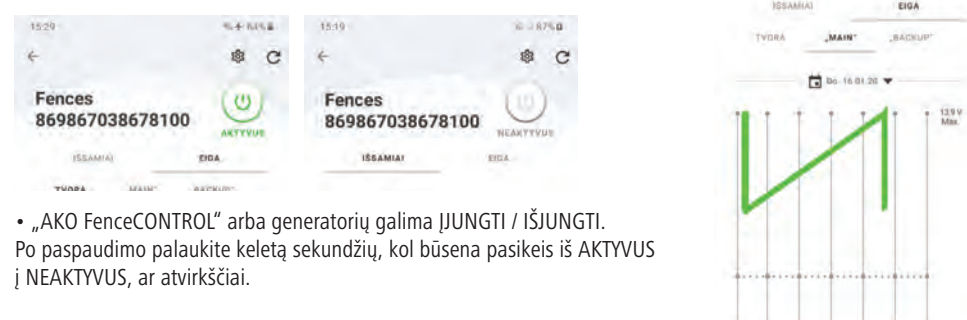
- DĖMESIO.** Jeigu prietaisas ilgesnį laiką **ne naudojamas, nenaudojamas pagrindinis elektros tiekimo šaltinis** (pavyzdžiui, žiema) iš „FenceCONTROL“ **išimkite ličio jonų akumuliatoriaus bateriją.** Prieš pakartotinį įjungimą, ličio jonų akumuliatoriaus bateriją vėl įdėkite į „FenceCONTROL“ ir vėl prijunkite prie pagrindinio / „Main“ elektros tiekimo šaltinio ne mažiau 48 val.

## E) „FenceCONTROL“ programėlės būsenos roдиниų pavyzdžiai



- Spustelėdami būsenos kontūrą, pateksite į išsamų vaizdą.

## F) ĮJUNGIMO / IŠJUNGIMO mygtuko ir grafinio eigos pavaizdavimo pavyzdys



- „AKO FenceCONTROL“ arba generatorių galima ĮJUNGTI / IŠJUNGTI. Po paspaudimo palaukite keletą sekundžių, kol būsena pasikeis iš AKTYVUS į NEAKTYVUS, ar atvirkščiai.

„FenceCONTROL“ nesujungtas su generatoriumi („Stand-alone“)

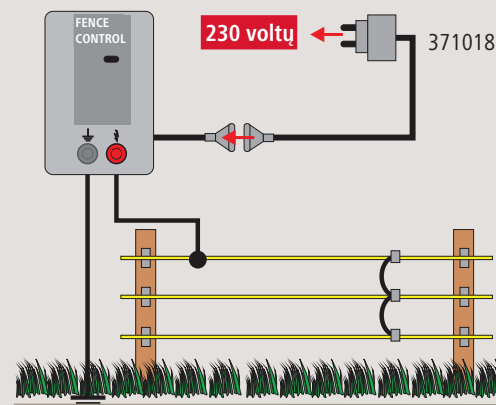
reikalingas atskiras maitinimo šaltinis  
Generatoriaus negalima ĮJUNGTI / IŠJUNGTI

**LABAI SVARBU!**  
SĄRANKOJE būtina pasirinkti tinkamą „FenceCONTROL“ elemento **MODELĮ.**

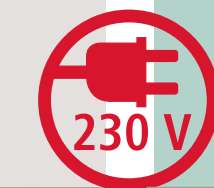
„FenceCONTROL“ yra sujungtas su generatoriumi.

Naudojant tą patį maitinimo šaltinį galima ĮJUNGTI / IŠJUNGTI generatorių mobiliojo telefono programėlėje

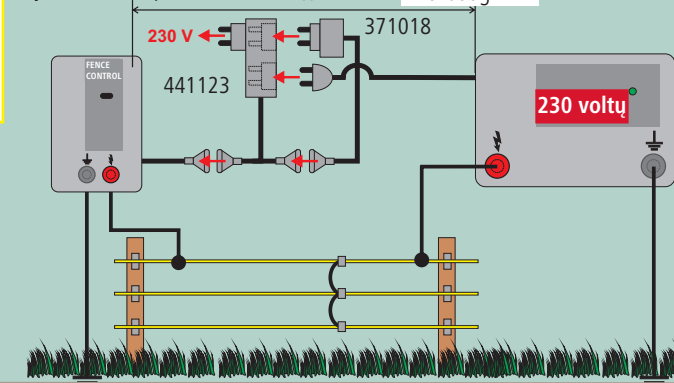
**230 VAC, 1A atvejis** | „Fence Control“ su 230 voltų maitinimo bloku Gaminio Nr. 371018, įstatykite į 230 V kištukinį lizdą



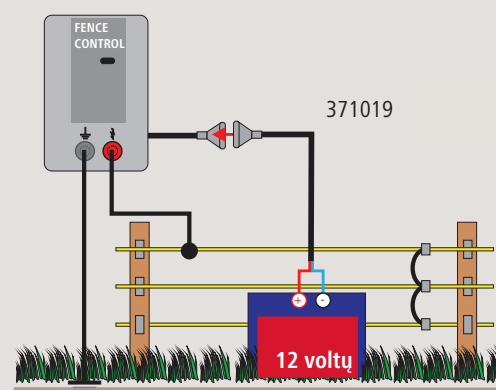
Reikalingas „FenceCONTROL“ signalo stiprumas.



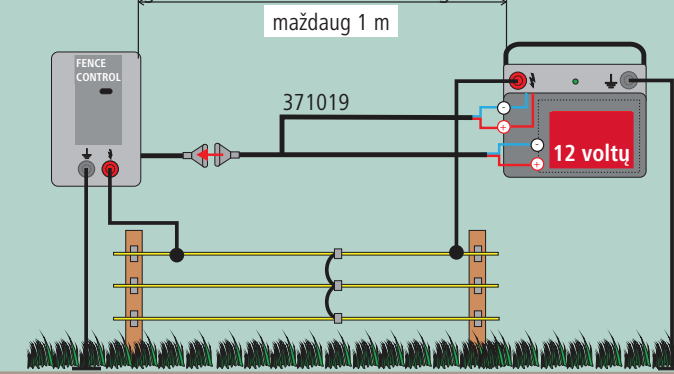
**230 VAC, 1D atvejis** | „Fence Control“ su 230 voltų maitinimo bloku, gaminio Nr. 371018 įjunkite į 230 V adapterį, gaminio Nr. 441123 įjunkite į kištukinį lizdą | 230 V generatorių įjunkite į adapterį



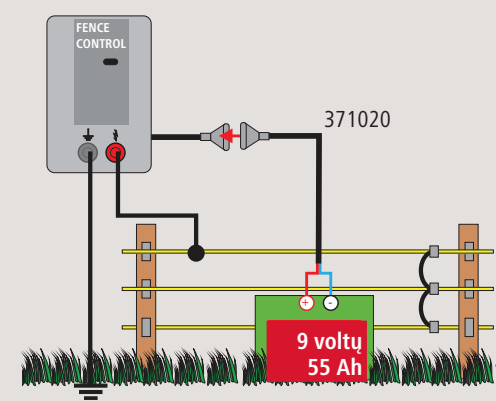
**12 VAC, 2A atvejis** | „Fence Control“ su 12 voltų prijungimo laidu Gaminio Nr. 371019 prijungimas prie 12 V akumuliatoriaus baterijos



**12 VDC, 2B atvejis** | „Fence Control“ prijunkite prie 12 V kraunamo akumuliatoriaus ir generatoriaus gnybtų, atstumas nuo „Fence Control“ iki generatoriaus turi būti maždaug 1 m



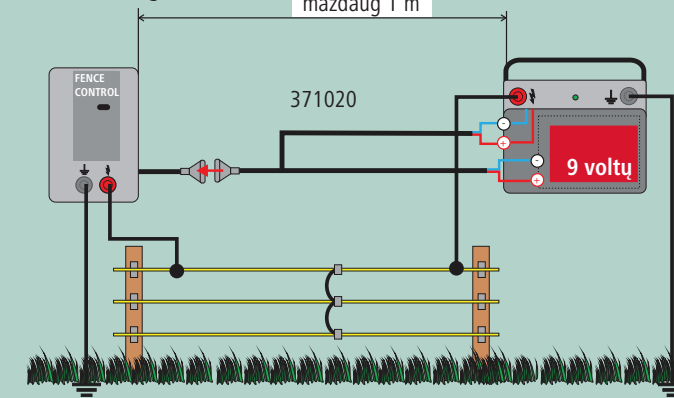
**9 VAC, 3A atvejis** | „Fence Control“ su 9 voltų prijungimo laidu Gaminio Nr. 371020 prijungimas prie 9 V sauso tipo baterijos



**DĖMESIO.**  
9 voltų bateriją saugokite nuo lietaus!



**9 VDC, 3B atvejis** | „Fence Control“ prijunkite prie 9 V sauso tipo baterijos gnybtų, atstumas nuo „Fence Control“ iki generatoriaus turi būti maždaug 1 m



atgal į 7.2)

**LABAI SVARBU!** „FenceCONTROL“ suaktyvinkite, kol dar neįjungėte generatoriaus!

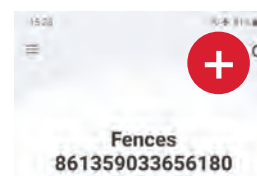
- 1 žingsnis: Sukonfigūruota „FenceCONTROL“ pritvirtinkite prie aptvaro, plg. 1D, 2B arba 3B atvejus.
- 2 žingsnis: Paspaudę ĮJUNGIMO / IŠJUNGIMO mygtuką savo mobiliojo telefono programėlėje nustatykite „FenceCONTROL“ būseną „AKTYVUS“.
- 3 žingsnis: Dabar galite įjungti generatoriaus maitinimą (230 voltai, 9 voltai / 12 voltai)!

## G) Kitų naudotojų įgaliojimas

- 1 žingsnis: Programėlės atsiuntimas ir atvėrimas (žr. 2)
- 2 žingsnis: Naudokite pirmojo naudotojo duomenis (žr. 3.5) ir paspauskite „Prisijungti“.

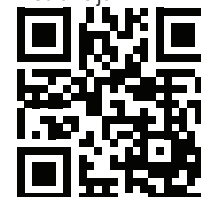
## H) Kitų „FenceCONTROL“ pridėjimas

- 1 žingsnis: „Bluetooth“ įjungimas (žr. 3)
- 2 žingsnis: Paspauskite „+“
- 3 žingsnis: Kito „FenceCONTROL“ aktyvinimas (žr. 5–7.3)



## I) www.my-manual.eu

- Internetinė „Bed“ instrukcija



- Gaminio Nr. 441122 įvestis!



## Gaminio informacija / techn. Konsultacijos

„AKO-Agrartechnik GmbH & Co. KG“  
Karl-Maybach-Str. 4  
88239 Wangen  
Vokietija  
Tel. +49 7520 9660-0  
Faks. +49 7520 9660-88  
El. paštas info@ako-agrar.de  
www.ako-agrar.de